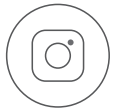




For FAQs and more information, please visit:
anker.com/support



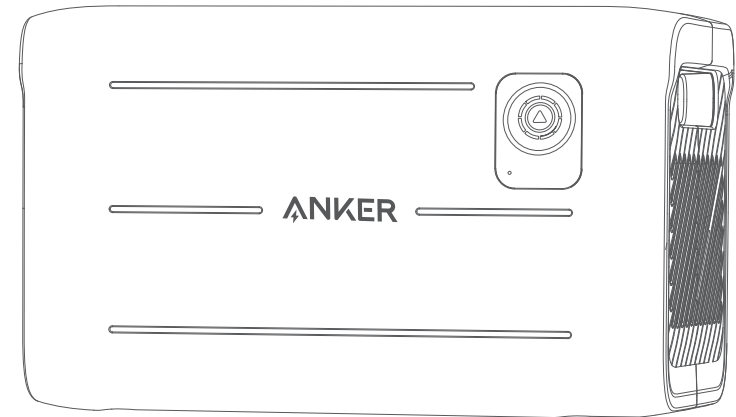
@anker_official
@anker_jp



@Anker Deutschland
@Anker Japan
@Anker



@AnkerOfficial
@Anker_JP

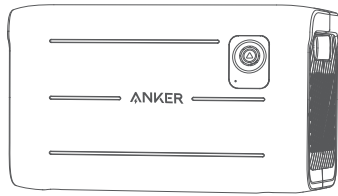


Anker 760 Portable Power Station Expansion Battery
(2048Wh)

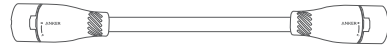
USER MANUAL

English	01
Deutsch	07
日本語	12
Español	16
Français	21
Italiano	26
Português	31
Русский	36
Türk	41
한국어	46
简体中文	51
العَرَبِيَّة	55

What's in the Box



Anker 760 Portable Power Station
Expansion Battery (2048Wh)



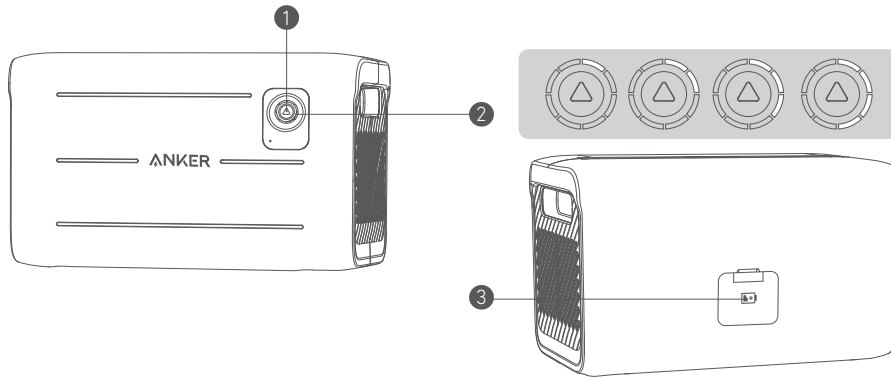
Battery-to-Host Cable



User Manual

The expansion battery cannot be used alone. It must be connected to the power station for charging and discharging.

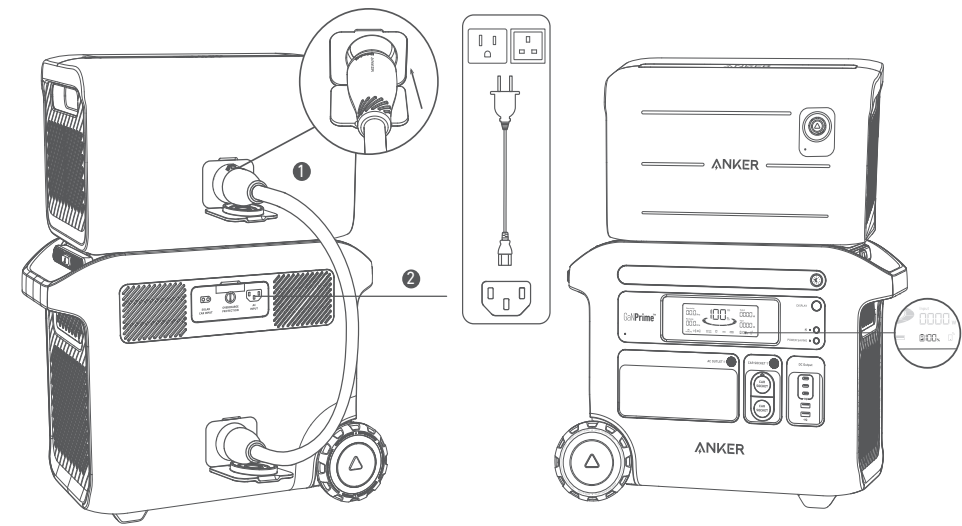
Overview



- 1 On/Off Button**
Long-press for 2 seconds to turn the expansion battery on and off.
- 2 LED Light-Wheel**
The LED light-wheel shows the remaining battery by pressing the button for 1 second. The indicators will flash in sequence white when recharging.
- 3 Expansion Battery Port**
Connect the expansion battery to the power station via this port.

How Should You Recharge the Expansion Battery ?

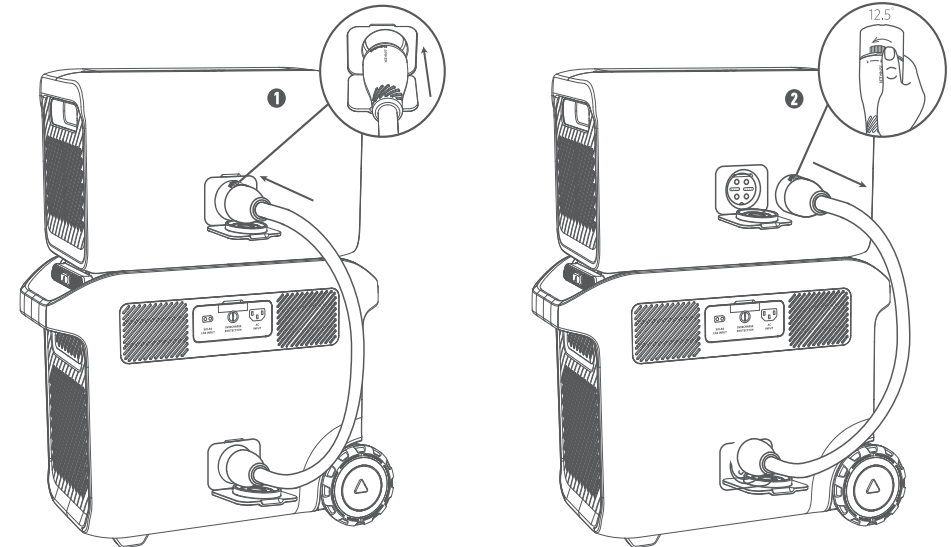
1. Connect the expansion battery to the power station with the included battery-to-host cable to activate before using for the first time.
2. Recharge your portable power station via AC input or DC input.
3. The connection is successful when the expansion battery icon appears on the power station's LCD screen and you will hear a beep.
4. The expansion battery will be charged after the power station is fully charged.



How Should You Use the Expansion Battery?

How to use the cable:

1. To connect, align the cable with the Anker logo in the center and insert it directly.
2. To disconnect, push the knob in the center of the cable and turn it 12.5 degrees counterclockwise before pulling it out.



1. Connect the expansion battery to the power station with the included battery-to-host cable.
2. The expansion battery icon will appear on the power station's screen and you will hear a beep when it is successfully connected. If not, you will have to reconnect both devices as there may be a poor connection.
3. The expansion battery will charge your devices first until its battery runs out. The power station will then continue charging your devices automatically.
4. If you need to disconnect or separate the expansion battery from the power station when they are in use, press the on/off button for 2 seconds to turn the battery off to avoid a short circuit. To disconnect, push the knob in the center of the cable and turn it 12.5 degrees counterclockwise before pulling it out.

How Should You Store the Expansion Battery?

If the expansion battery is stored at a low capacity for a long time, lithium batteries will self-consume power which may lead to a quick discharge. This often leads to poor conductivity and a reduced battery lifespan that causes the battery not to work.

When storing your expansion battery, please make sure that you:

- 1) Turn off all the outputs.
- 2) Store the expansion battery in a dry and cool environment.
- 3) Check the remaining battery capacity each week. If there are only 2 LED lights on, this means that the battery level is below 30%. Please charge the expansion battery to full. Don't forget to charge it to 100% once every 3 months.

Specifications

Capacity	51.2Vdc, 2048Wh
Expansion Battery Port Input	40A Max
Expansion Battery Port Output	80A Max
Discharging Temperature	-4°F-104°F / -20°C-40°C
Charging Temperature	32°F-104°F / 0°C-40°C
Size	44.3 × 26.8 × 23.8 cm 17.44 × 10.6 × 9.4 in
Net Weight	45.6 lb / 20.7 kg

Notice



Not permitted on aircraft.

IMPORTANT SAFETY INSTRUCTIONS

WARNING - When using this product, basic precautions should always be followed, including the following:

- Read all the instructions before using the product.
- To reduce the risk of injury, close supervision is necessary when the product is used near children.
- Do not put fingers or hands into the product.
- Do not expose the product to rain or snow.
- Use of an attachment not recommended or sold by the product manufacturer may result in a risk of fire, electric shock, or injury.
- Do not use the product in excess of its output rating. Overload outputs above rating may result in a risk of fire or injury.
- Do not use the product or attachment that is damaged or modified. Damaged or modified batteries may exhibit unpredictable behavior resulting in fire, explosion, or risk of injury.
- Do not operate the product with a damaged cable.
- Do not disassemble the product. Take it to a qualified service person when service or repair is required. Incorrect reassembly may result in a risk of fire or electric shock.
- Do not expose the product to fire or high temperatures. Exposure to fire or temperatures above 130°C may cause explosions.
- To reduce the risk of electric shock, unplug the expansion battery from the power station before attempting any instructed servicing.
- Have servicing performed by a qualified repair person using only identical replacement parts. This will ensure that the safety of the product is maintained.
- When charging a device, the product may feel warm. This is a normal operating condition and should not be a cause for concern.

- When charging the internal battery, work in a well-ventilated area and do not restrict ventilation in any way.
- Do not clean the product with harmful chemicals or detergents.
- Misuse, dropping, or excessive force may cause product damage.
- When disposing of secondary cells or batteries, keep cells or batteries of different electrochemical systems separate from each other.
- Do not use or store the expansion battery in direct sunlight for a long period, such as in a car, cargo bed, or any other place where it will be exposed to high temperatures. Doing so may cause the product to malfunction, deteriorate, or generate heat.

CAUTION: Risk of explosion if the battery is replaced by an incorrect type.

- Disposal of a battery into a fire or hot oven, or mechanically crushing or cutting off a battery, can result in an explosion.
- Leaving a battery in an extremely high-temperature environment can result in an explosion or leakage of flammable liquid or gas.
- A battery subjected to extremely low air pressure may cause an explosion or leakage of flammable liquid or gas.

Storage and Maintenance Instructions

1. Store the product between 32°F-104°F (0°C-40°C). Avoid exposing the product to rain or using the product in a humid environment.
2. To preserve the battery lifespan, charge to 100% after using. If you plan to store your expansion battery, recharge to 100% every 3 months.
3. Keep the product on a flat surface when using, charging, and storing.

FCC Statement

This device complies with Part 15 of the FCC Rules. Operation is subject to the following two conditions: (1) This device may not cause harmful interference, and (2) this device must accept any interference received, including interference that may cause undesired operation.

Warning: Changes or modifications not expressly approved by the party responsible for compliance could void the user's authority to operate the equipment.

Note: This equipment has been tested and found to comply with the limits for a Class B digital device, pursuant to Part 15 of the FCC Rules. These limits are designed to provide reasonable protection against harmful interference in a residential installation.

This equipment generates, uses, and can radiate radio frequency energy and, if not installed and used in accordance with the instructions, may cause harmful interference to radio communications. However, there is no guarantee that interference will not occur in a particular installation. If this equipment does cause harmful interference to radio or television reception, which can be determined by turning the equipment off and on, the user is encouraged to try to correct the interference by one or more of the following measures:

- (1) Reorient or relocate the receiving antenna.
- (2) Increase the separation between the equipment and receiver.
- (3) Connect the equipment into an outlet on a circuit different from that to which the receiver is connected.
- (4) Consult the dealer or an experienced radio / TV technician for help.

The following importer is the responsible party.

Company Name: Fantasia Trading LLC

Address: 5350 Ontario Mills Pkwy, Suite 100, Ontario, CA 91764

Telephone: +1-800-988-7973

IC Statement

This device complies with Industry Canada license-ICES-003. Operation is subject to the following two conditions: (1) This device may not cause interference, and (2) This device must accept any interference, including interference that may cause undesired operation of the device.

Le présent appareil est conforme aux CNR d'Industrie Canada applicables aux appareils radio exempts de licence. L'exploitation est autorisée aux deux conditions suivantes : (1) l'appareil ne doit pas produire de brouillage, et (2) l'utilisateur de l'appareil doit accepter tout brouillage radioélectrique subi, même si le brouillage est susceptible d'en compromettre le fonctionnement.

This digital apparatus complies with CAN ICES-003(B)/NMB-003(B).

Declaration of Conformity

Hereby, Anker Innovations Limited declares that the product type A1780111-85 is in compliance with Directives 2014/30/EU & 2011/65/EU. The full text of the EU declaration of conformity is available at the following internet address: <https://www.anker.com>

GB Declaration of Conformity

Hereby, Anker Innovations Limited declares that the product type A1780111-85 is in compliance with Electromagnetic Compatibility Regulations 2016 & The Restriction of the Use of Certain Hazardous Substances in Electrical and Electronic Equipment Regulations 2012. The full text of the GB declaration of conformity is available at the following internet address: <https://www.anker.com>.

Anker Innovations Limited

Room 1318-19, Hollywood Plaza, 610 Nathan Road, Mongkok, Kowloon, HongKong

The following importer is the responsible party (contract for EU and UK matters)

Anker Innovations Deutschland GmbH

Georg-Muche-Strasse 3, 80807 Munich, Germany

Anker Technology (UK) Limited, GNR8, 49 Clarendon Road, Watford, Hertfordshire, WD17 1HP, United Kingdom



This symbol indicates that this product shall not be treated as household waste. Instead it shall be handed over to the applicable collection point for the recycling of electrical and electronic equipment.

Anker Portable Power Station's Warranty Policy

All Anker portable power stations purchased on AnkerDirect and Anker authorized resellers come with a limited warranty ("warranty") as set out below. By using an Anker portable power station, you are agreeing to be bound by the terms of the Anker limited warranty.

We provide a 5-year limited warranty for purchases made on AnkerDirect and Anker authorized resellers. The warranty period starts from the date of purchase.

Anker's limited warranty is restricted to the country of purchase. The limited warranty is void on items taken outside the country they were originally bought in or shipped to directly from an authorized online purchase.

Exclusions and Limitations

Not covered under warranty:

- Products that are damaged or modified.
- Products operated with a damaged cord, plug, or output cable.
- Products that are disassembled.
- Products that are cleaned with harmful chemicals or detergents.
- Non-quality related issues (after 30 days of purchase).
- Products purchased from unauthorized resellers.
- Products without sufficient proof of purchase.
- Products that have been refunded.
- Products with an expired warranty.
- Lost, stolen, or free products.
- Damage from outside sources.
- Repairs through 3rd parties.
- Damage from misuse of products (including, but not limited to falls, use of the product in excess of its output rating, exposure of the product to rain or snow, extremely low air pressure, extreme temperatures).
- Purchases from illegitimate resources.
- Batteries that are damaged when not used for a long time or not properly maintained according to the user manual.

Anker is Not Liable For:

- Loss of data incurred from the use of Anker products.
- Returning personal items sent to Anker.

When returning items with a prepaid shipping label provided by Anker, Anker takes responsibility for any damage or loss incurred in transit. When returning items for non-quality issues, the buyer assumes responsibility for any damage or loss incurred in transit. Anker does not provide refunds for items damaged in transit due to non-quality related warranty claims.

Refund and Warranty Claims

We offer a 30-day money-back guarantee for any reason as well as warranty claims for quality-related issues. For more details please refer to www.anker.com/anker-portable-power-station-warranty-policy.

For warranty claims, you can send an email to:

US/CA/UK/DE/JP: support@anker.com

MEA: support.mea@anker.com

CN: CED-CN@anker.com

Or you can call us at:

US/CA: +1 (800)988 7973

UK: +44(0)1604 936 200

DE: +49(0)69 9579 7960

JP: +81 03 4455 7823

UAE: +971 8000 320 817

KSA: +966 8008 500 030

Kuwait: +965 2206 9086

Egypt: +20 8000 000 826

AU: +61 3 8331 4800

TR: +90(850)460 1414

RU: +8(800)511 8623

CN: +86 400 0550 036

KR: +82 0216 7070 98

IN: +91 1800 3138 831

Middle East & Africa: +971 4242 8633

Valid Proof of Purchase

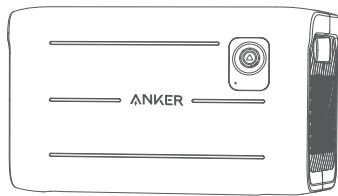
Please refer to: <https://us.anker.com/policies/refund-policy>.

Shipping Costs Must Be Covered by the Buyer in the Following Situations

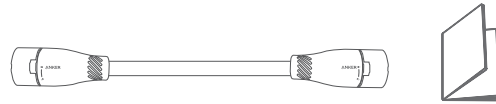
Please refer to: <https://us.anker.com/policies/refund-policy>.

This page is attached to the Anker warranty page, and Anker reserves the right of final interpretation of the content.

Lieferumfang



Anker 760 Portable Power Station
Expansion Battery (2048Wh)

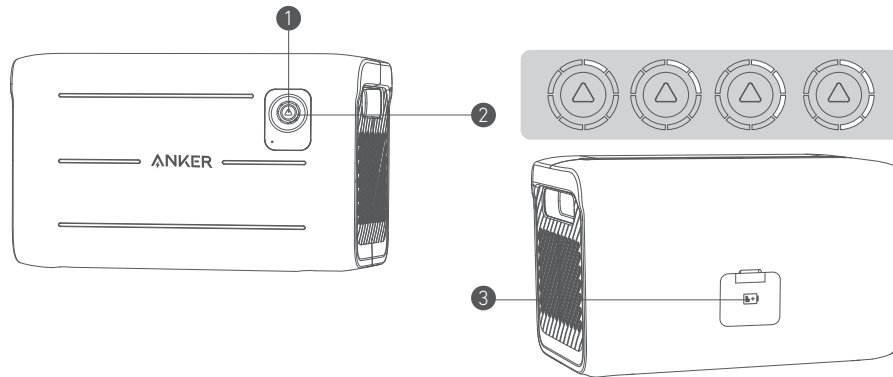


Akku-auf-Host-Kabel

Benutzerhandbuch

Der Erweiterungsakku kann nicht allein verwendet werden. Er muss zum Aufladen und Entladen an die Stromversorgungseinheit angeschlossen werden.

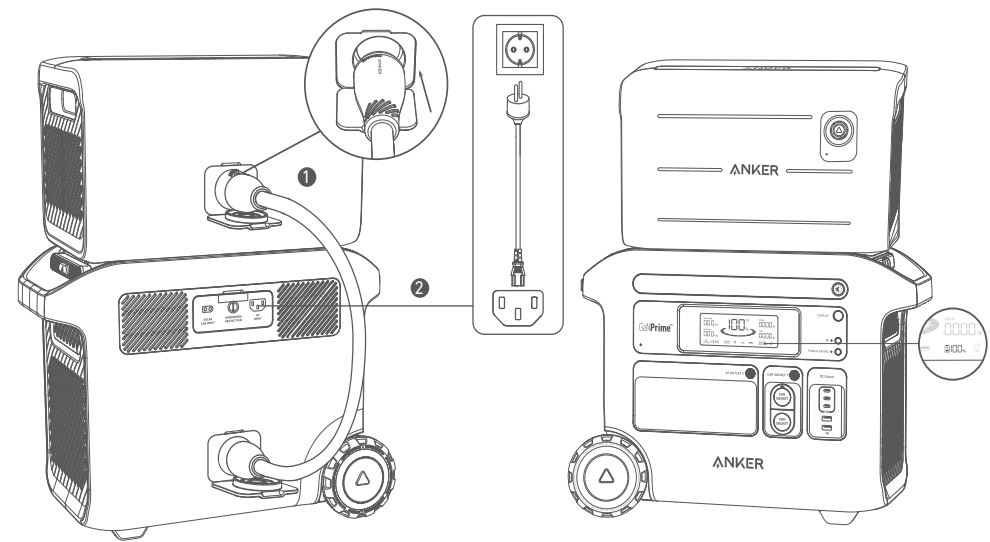
Übersicht



- 1 Ein-Aus-Taste
Zum Ein- und Ausschalten des Erweiterungsakkus 2 Sekunden lang gedrückt halten.
- 2 Rad LED-Leuchte
Das Rad der LED-Leuchte zeigt die verbleibende Akkukapazität an, wenn die Taste 1 Sekunde lang gedrückt wird. Die Anzeigen blinken während des Aufladens nacheinander weiß.
- 3 Erweiterungsakkuanschluss
Schließen Sie den Erweiterungsakku über diesen Anschluss an die Stromversorgungseinheit an.

Wie laden Sie Ihren Erweiterungsakku auf?

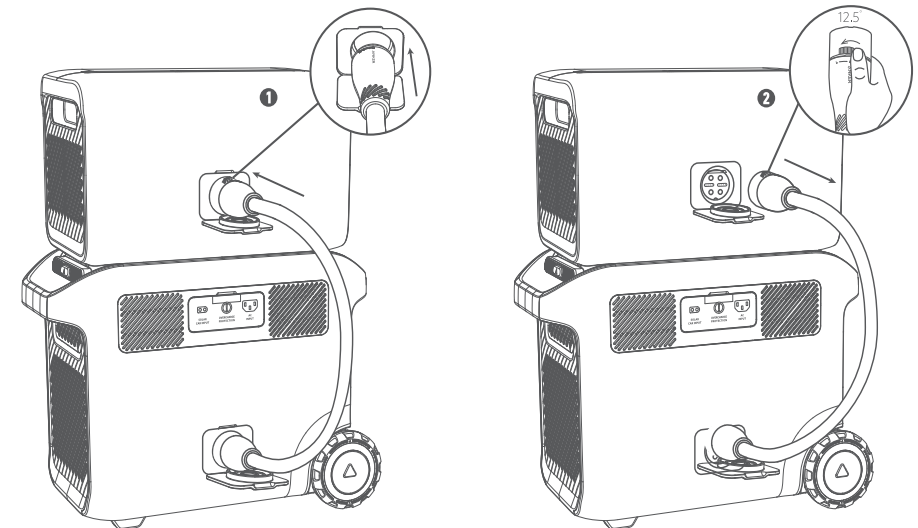
1. Schließen Sie den Erweiterungsakku mit dem mitgelieferten Akku-auf-Host-Kabel an die Stromversorgungseinheit an, um ihn vor der ersten Verwendung zu aktivieren.
2. Laden Sie die tragbare Stromversorgungseinheit über den AC- oder DC-Eingang auf.
3. Die Verbindung ist erfolgreich, wenn das Symbol für den Erweiterungsakku auf dem LCD-Bildschirm der Stromversorgungseinheit erscheint und Sie einen Piepton hören.
4. Der Erweiterungsakku wird aufgeladen, nachdem die Stromversorgungseinheit vollständig aufgeladen ist.



Wie verwenden Sie Ihren Erweiterungsakku?

So verwenden Sie das Kabel:

1. Richten Sie zum Anschließen das Kabel am Anker-Logo in der Mitte aus und stecken Sie es direkt ein.
2. Drücken Sie zum Trennen auf den Knopf in der Mitte des Kabels und drehen Sie es um 12,5 Grad gegen den Uhrzeigersinn, bevor Sie es herausziehen.



1. Schließen Sie den Erweiterungsakku mit dem mitgelieferten Akku-auf-Host-Kabel an die Stromversorgungseinheit an.
2. Das Symbol für den Erweiterungsakku erscheint auf dem Bildschirm der Stromversorgungseinheit und Sie hören einen Piepton, wenn die Verbindung erfolgreich hergestellt wurde. Andernfalls müssen Sie beide Geräte erneut verbinden, da möglicherweise eine schlechte Verbindung besteht.
3. Der Erweiterungsakku lädt zunächst Ihre Geräte auf, bis die Akkuleistung nachlässt. Danach lädt die Stromversorgungseinheit Ihre Geräte automatisch weiter auf.

4. Wenn Sie den Erweiterungsakku von der Stromversorgungseinheit trennen müssen, während die Geräte in Betrieb sind, drücken Sie die Ein-/Ausschalttaste 2 Sekunden lang, um den Akku auszuschalten und einen Kurzschluss zu vermeiden. Drücken Sie zum Trennen auf den Knopf in der Mitte des Kabels und drehen Sie es um 12,5 Grad gegen den Uhrzeigersinn, bevor Sie es herausziehen.

Wie bewahren Sie den Erweiterungsakku auf?

Wenn der Erweiterungsakku über einen längeren Zeitraum mit geringer Kapazität gelagert wird, verbrauchen die Lithium-Akkus Strom, was zu einer schnellen Entladung führen kann. Dies führt häufig zu einer schlechten Leitfähigkeit und einer verkürzten Lebensdauer des Akkus, sodass dieser nicht mehr funktioniert.

Achten Sie bei der Aufbewahrung des Erweiterungsakkus bitte darauf, dass Sie:

- 1) Alle Ausgänge ausschalten.
- 2) Den Erweiterungsakku in einer kühlen und trockenen Umgebung aufbewahren.
- 3) Die verbleibende Akkukapazität wöchentlich prüfen. Wenn nur 2 LED-Leuchten leuchten, bedeutet dies, dass der Akkuladestand unter 30 % liegt. Laden Sie den Erweiterungsakku vollständig auf. Denken Sie daran, sie alle 3 Monate auf 100 % aufzuladen.

Technische Daten

Kapazität	51,2 VDC, 2048 Wh
Eingang Erweiterungsakkuanschluss	Max. 40 A
Ausgang Erweiterungsakkuanschluss	Max. 80 A
Entladetemperatur	-20 °C–40 °C
Ladetemperatur	0°C–40°C
Abmessungen	44,3 × 26,8 × 23,8 cm 17,44 × 10,6 × 9,4 in
Nettogewicht	20,7 kg

Hinweis



In Flugzeugen nicht erlaubt.

WICHTIGE SICHERHEITSHINWEISE

WARNUNG – Bei der Verwendung dieses Produkts sollten immer grundlegende Vorsichtsmaßnahmen beachtet werden, einschließlich der folgenden:

- Lesen Sie die gesamte Gebrauchsanweisung, bevor Sie das Produkt verwenden.
- Um die Verletzungsgefahr zu verringern, muss das Produkt bei der Verwendung in der Nähe von Kindern genau überwacht werden.
- Stecken Sie weder Finger noch Hände in das Produkt.
- Setzen Sie das Produkt nicht Regen oder Schnee aus.
- Bei Verwendung eines nicht vom Produkthersteller empfohlenen oder verkauften Zubehörs besteht die Gefahr von Brand, Stromschlag oder Verletzungen.
- Verwenden Sie das Produkt nicht über seine Nennleistung hinaus. Eine Überlastung der Ausgänge über den Nennwert hinaus kann zu einer Brand- oder Verletzungsgefahr führen.
- Verwenden Sie das Produkt oder Zubehörteil nicht, wenn es beschädigt oder verändert ist. Beschädigte oder modifizierte Akkus können ein unvorhersehbares Verhalten zeigen, das zu Brandgefahr, Explosionen oder Verletzungen führen kann.
- Betreiben Sie das Gerät nicht mit einem beschädigten Kabel.
- Zerlegen Sie das Produkt nicht. Bringen Sie es zu einem qualifizierten Servicetechniker, wenn eine Wartung oder Reparatur erforderlich ist. Bei unsachgemäßem Zusammenbau besteht die Gefahr eines Brandes oder elektrischer Schläges.

- Setzen Sie das Produkt nicht Feuer oder hohen Temperaturen aus. Bei Einwirkung von Feuer oder Temperaturen über 130 °C besteht Explosionsgefahr.
- Um die Gefahr eines Stromschlags zu verringern, trennen Sie den Erweiterungsakku von der Stromversorgungseinheit, bevor Sie versuchen, das Gerät zu warten.
- Lassen Sie die Wartung von einer qualifizierten Person durchführen, die nur identische Ersatzteile verwendet. Dadurch wird die Sicherheit des Produkts gewährleistet.
- Beim Laden eines Geräts kann sich das Produkt warm anfühlen. Dies ist ein normaler Betriebszustand und sollte kein Grund zur Sorge sein.
- Arbeiten Sie beim Laden des internen Akkus in einem gut belüfteten Bereich und schränken Sie die Belüftung in keiner Weise ein.
- Reinigen Sie das Produkt nicht mit schädlichen Chemikalien oder Reinigungsmitteln.
- Missbrauch, Herunterfallen oder übermäßige Gewalt können zu Produktschäden führen.
- Trennen Sie bei der Entsorgung von Sekundärzellen oder Akkus, Zellen oder Akkus verschiedener elektrochemischer Systeme voneinander.
- Verwenden oder lagern Sie die Stromversorgungseinheit nicht über einen längeren Zeitraum in direktem Sonnenlicht, wie z. B. in einem Auto, auf einer Ladefläche oder an einem anderen Ort, an dem sie hohen Temperaturen ausgesetzt ist. Andernfalls kann es zu Fehlfunktionen, Verschlechterung oder Hitzeentwicklung des Produkts kommen.

VORSICHT: Bei Austausch des Akkus durch einen ungeeigneten Akkutyp besteht Explosionsgefahr.

- Bei der Entsorgung eines Akkus in Feuer oder einem heißen Ofen sowie beim mechanischen Zerquetschen oder Zerschneiden eines Akkus besteht Explosionsgefahr.
- Die Lagerung oder Nutzung eines Akkus in einer Umgebung mit extrem hohen Temperaturen kann zu einer Explosion oder zum Austreten von brennbaren Flüssigkeiten oder Gasen führen.
- Die Lagerung oder Nutzung eines Akkus bei extrem niedrigem Luftdruck kann zu einer Explosion oder zum Austreten von brennbaren Flüssigkeiten oder Gasen führen.

Hinweise zur Lagerung und Wartung

1. Lagern Sie das Produkt zwischen 0 °C und 40 °C. Vermeiden Sie es, das Produkt Regen auszusetzen oder das Produkt in einer feuchten Umgebung zu verwenden.
2. Um die Lebensdauer des Akkus zu verlängern, laden Sie ihn nach dem Gebrauch auf 100 % auf. Wenn Sie die Erweiterungsakku aufbewahren, laden Sie sie alle 3 Monate auf 100 % auf.
3. Legen Sie das Produkt während des Gebrauchs, beim Aufladen und während der Lagerung auf eine ebene Fläche.

Tragbare Stromversorgungseinheit von Anker - Garantierichtlinie

Für alle tragbaren Stromversorgungseinheiten von Anker, die auf AnkerDirect und über autorisierte Anker Wiederverkäufer gekauft wurden, gilt eine eingeschränkte Garantie („Garantie“), wie unten dargelegt. Durch die Verwendung einer tragbaren Stromversorgungseinheit von Anker stimmen Sie zu, an die Bedingungen der eingeschränkten Garantie von Anker gebunden zu sein.

Wir gewähren eine eingeschränkte Garantie von 5 Jahren für Käufe, die auf AnkerDirect und über autorisierte Anker Wiederverkäufer getätigt wurden. Die Garantiezeit beginnt ab dem Kaufdatum.

Die eingeschränkte Garantie von Anker ist auf das Kaufland beschränkt. Die eingeschränkte Garantie gilt nicht für Artikel, die aus dem Land, in dem sie ursprünglich gekauft oder in das sie direkt von einem autorisierten Online-Kauf versandt wurden, ausgeführt werden.

Ausschlüsse und Beschränkungen

Nicht von der Garantie abgedeckt:

- Beschädigte oder modifizierte Produkte.
- Mit einem beschädigten Kabel, Stecker oder Ausgangskabel betriebene Produkte.
- Demontierte Produkte.
- Mit schädlichen Chemikalien oder Reinigungsmitteln gereinigte Produkte.
- Nicht qualitätsbezogene Probleme (nach 30 Tagen nach dem Kauf).
- Von nicht autorisierten Wiederverkäufern gekaufte Produkte.
- Produkte ohne ausreichenden Kaufnachweis.
- Produkte, die erstattet wurden.
- Produkte mit abgelaufener Garantie.
- Verlorene, gestohlene oder kostenlose Produkte.
- Schäden durch externe Quellen.

- 修理は第三者による。
- 製品の誤用による損害（ただし、落下、使用目的を超えた使用、雨や雪、極低温、極低気圧、極高温による損害を除く）。
- 不正な調達による製品の購入。
- 使用期間が長くなり、使用状況が適切でなかったり、取扱説明書に従って使用されなかったりするバッテリーの劣化。

Anker は法的責任を負いません

- データの消失、Anker 製品の誤用による。
- Anker 製品の個人所有物への損害。

商品の返送時に Anker に商品の返送を依頼する場合は、事前に Anker に返送を依頼する旨の通知を Anker に送付する必要があります。商品の返送時に Anker が商品の返送を拒否する場合は、Anker は商品の返送を拒否する旨の通知を Anker に送付する必要があります。商品の返送時に Anker が商品の返送を拒否する場合は、Anker は商品の返送を拒否する旨の通知を Anker に送付する必要があります。

商品の返送と保証の申請

私たちは 30 日間の返金保証を提供しています。また、品質保証の申請も提供しています。詳細については www.anker.com/anker-portable-power-station-warranty-policy をご覧ください。

保証の申請に Eメールを送信してください

USA/Canada/GB/DE/Japan: support@anker.com

Nahost und Afrika: support.mea@anker.com

China: CEC-CN@anker.com

お問い合わせ先

US/CA: +1 (800)988 7973 UK: +44(0)1604 936 200

DE: +49(0)69 9579 7960 JP: +81 03 4455 7823

UAE: +971 8000 320 817 KSA: +966 8008 500 030

Kuwait: +965 2206 9086 Egypt: +20 8000 000 826

AU: +61 3 8331 4800 TR: +90(850)460 1414

RU: +8(800)511 8623 CN: +86 400 0550 036

KR: +82 0216 7070 98 IN: +91 1800 3138 831

Middle East & Africa: +971 4242 8633

有効な保証

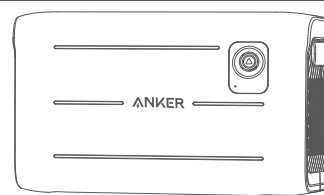
詳細については <https://us.anker.com/policies/refund-policy> をご覧ください。

送料はお客様が負担する必要があります

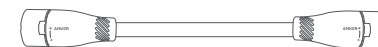
詳細については <https://us.anker.com/policies/refund-policy> をご覧ください。

このページは Anker の保証ページに掲載されており、Anker は最終的な解釈の権利を留保しています。

パッケージ内容



Anker 760 Portable Power Station
Expansion Battery (2048Wh)



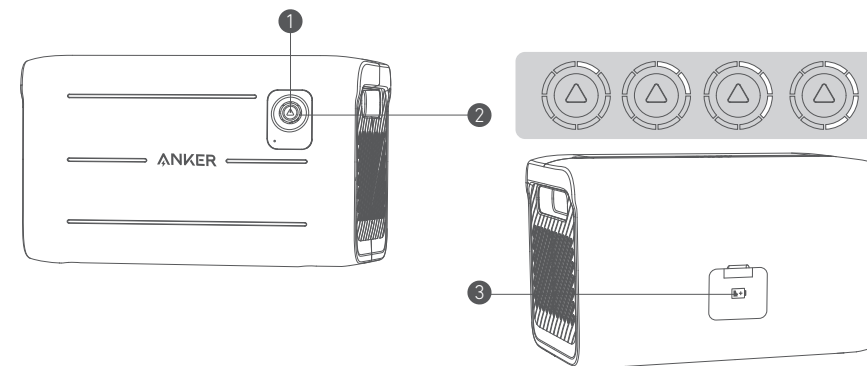
充電ケーブル



取扱説明書

拡張バッテリーは単体では使用できません。機器への給電または本体の充電には、拡張バッテリー対応の Anker のポータブル電源と接続してください。

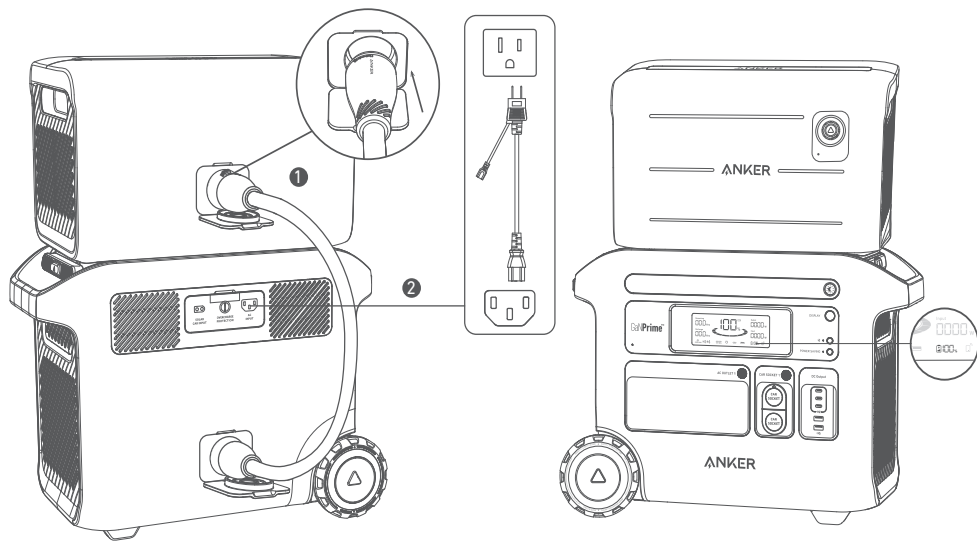
外観



- 1 オン / オフボタン
2 秒間長押しして、本製品のオン / オフを切り替えます。
- 2 LED インジケータ
1 秒間長押しして、バッテリー残量を表示します。充電中はインジケータが白色に順番に点滅します。
- 3 拡張バッテリーポート
このポート経由で拡張バッテリーをポータブル電源に接続します。

拡張バッテリーの充電方法

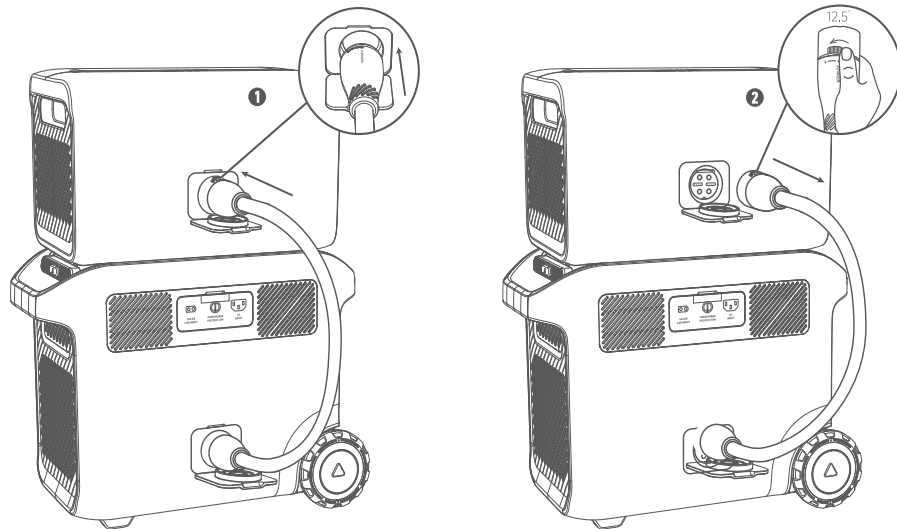
1. 初めてご使用になる前に、付属の充電ケーブルで拡張バッテリーをポータブル電源に接続し、アクティベートします。
2. AC 入力または DC 入力経由でポータブル電源を充電します。
3. ポータブル電源の液晶画面に拡張バッテリーのアイコンが表示され、電子音が聞こえたら、接続は成功です。
4. ポータブル電源の満充電後に、拡張バッテリーが充電されます。



使用方法

ケーブルの接続方法：

1. ケーブルの先端のノブを Anker ロゴに合わせて挿入します。
2. 取り外す時は、ケーブルの先端にあるノブを反時計回りに回して引き抜きます。



1. ポータブル電源の液晶画面に拡張バッテリーのアイコンが表示され、電子音が聞こえたら、接続は成功です。アイコンが表示されず電子音も鳴らない場合は、接続に問題がある可能性があるため、機器を接続し直してください。
2. 機器への給電を開始すると、まず拡張バッテリーからの給電が始まります。拡張バッテリーの残量がなくなったら、ポータブル電源からの給電が始まります。
3. 使用中にポータブル電源から拡張バッテリーを取り外す場合は、オン / オフボタンを2秒間長押しし、拡張バッテリーの電源をオフにしてから取り外してください。拡張バッテリーの電源がオンの状態で取り外した場合、内部短絡および故障につながる恐れがあります。取り外すには、ケーブルの先端にあるノブを反時計回りに回して引き抜きます。

保管方法

バッテリー残量が少ない状態で長期間使用されずにいると、内蔵のリチウムイオンバッテリーの自然放電が進み過放電に至る場合があります。その結果、伝導性の悪化とバッテリーの劣化が進み本製品を使用できなくなることがあります。

拡張バッテリーを保管する際は、次のことを確認してください。

- 1) 拡張バッテリーを乾燥した涼しい場所に保管すること。
- 2) 定期的にバッテリー残量を確認し、30% 以下になっている場合は 100% まで充電すること。また、少なくとも3ヶ月に一度は 100% まで充電すること。

※ LED インジケーターが2つしか点灯していない場合、バッテリー残量が 30% 未満になっていることを意味します。

製品の仕様

容量	51.2Vdc、2,048Wh
拡張バッテリー入力ポート	最大 40A
拡張バッテリー出力ポート	最大 80A
動作温度 (機器への給電時)	-20°C ~ 40°C
動作温度 (本製品の充電時)	0°C ~ 40°C
サイズ	約 44.3 × 26.8 × 23.8 cm
重さ (本体のみ)	約 20.7 kg

注意



航空機に持ち込むことはできません。

安全にご使用いただくために

警告 - 本製品の使用時には、以下の事項を含む基本的な注意事項を必ず守ってください。

- 事故を防ぐため、お子様の手の届かないところでご使用ください。
- 製品のポートに指や手など身体の一部および異物を入れないでください。
- 本製品を雨や雪にさらさないでください。
- 破損または改造した製品は使用しないでください。予期しない動作により、火災や爆発、怪我につながる恐れがあります。
- コードやプラグ、ケーブルが破損した状態で本製品を利用しないでください。
- 本製品を分解しないでください。不具合が発生している場合は、カスタマーサポートまでご連絡ください。分解中または分解後に誤って組み立てる際に火災や怪我につながる恐れがあります。
- 火気や高温にさらさないでください。本製品は、130°C を超える高温にさらされると爆発を引き起こす恐れがあります。
- お使いの機器を充電する際、本体が温くなる場合がありますが、異常ではありません。
- 本製品を充電する際は、風通しの良い場所で行ってください。
- お手入れの際に、危険性のある化学製品や洗剤などを使用しないでください。
- 誤使用、落下などの過度な衝撃は製品の故障につながる恐れがあります。
- 本製品を一般ゴミとして廃棄しないでください。ゴミ集積場やゴミ収集車内での感電・発熱・発火・火災の原因となります。廃棄する際は、アンカー・ジャパンのカスタマーサポートまでご連絡ください。
- 炎天下の車内、トランク、荷台や直射日光下など高温になる場所で使用、保管しないでください。本製品の故障・劣化の原因、および発熱の原因となります。

カスタマーサポート



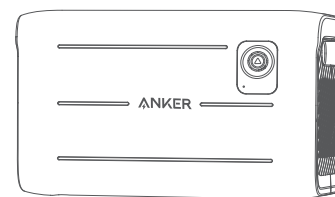
最大 5 年保証 (通常 18 ヶ月、
Anker Japan 公式サイト会員登録
登録で 5 年に延長)

テクニカルサポート

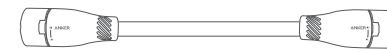
support@anker.com

03 4455 7823

Contenido de la caja



Anker 760 Portable Power Station
Expansion Battery (2048Wh)



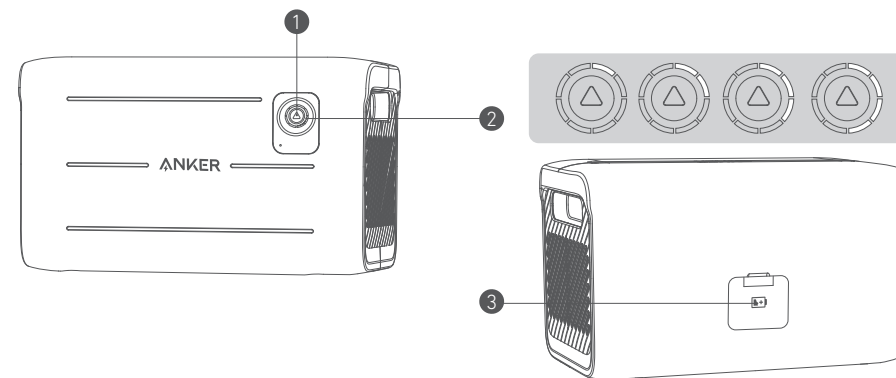
Cable de carga



Manual de usuario

La batería de expansión no se puede utilizar sola. Se tiene que conectar a la estación de energía para cargar y descargar.

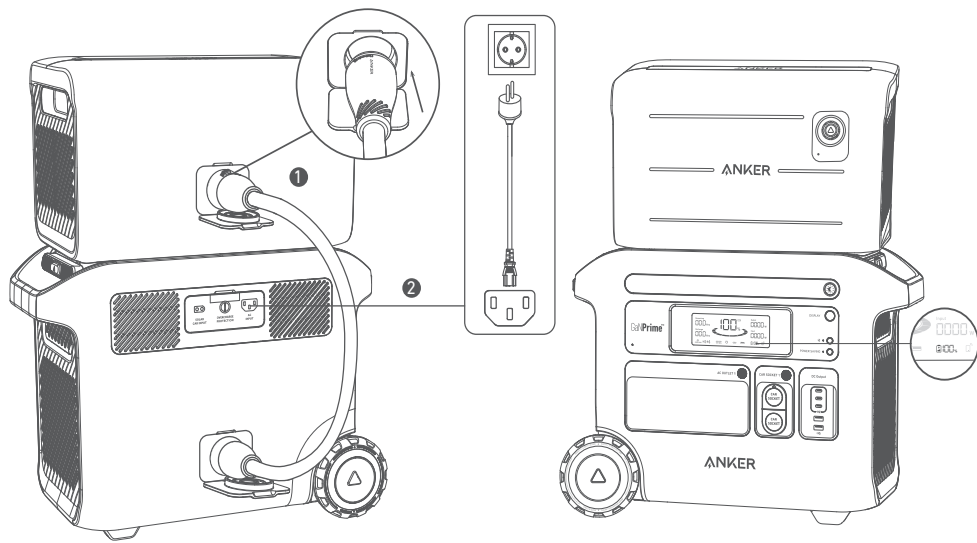
Descripción general



- 1 Botón de encendido y apagado
Déjelo pulsado durante 2 segundos para encender y apagar la batería de expansión.
- 2 Rueda de luz LED
La rueda de luz LED indica la batería restante si se pulsa el botón durante 1 segundo. Los indicadores parpadearán en secuencia en blanco durante la recarga.
- 3 Puerto de batería de expansión
Conecte la batería de expansión a la estación de energía a través de este puerto.

¿Cómo se debe recargar la batería de expansión?

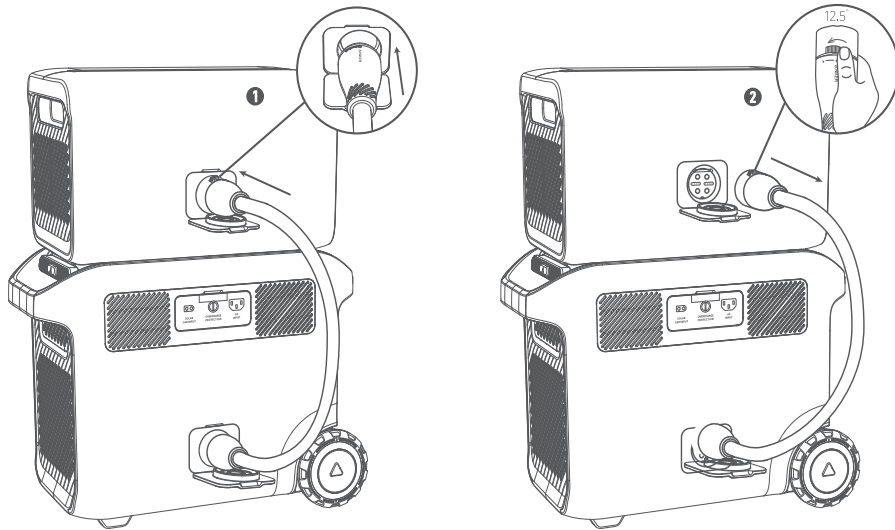
1. Conecte la batería de expansión a la estación de energía con el cable de carga incluido para activarla antes de usarla por primera vez.
2. Recargue la estación de energía portátil a través de la entrada de CA o la entrada de CC.
3. La conexión se habrá realizado cuando el icono de la batería de expansión aparezca en la pantalla LCD de la estación de energía a la vez que suene un pitido.
4. La batería de expansión se cargará después de que la estación de energía se haya cargado del todo.



¿Cómo se debe usar la batería de expansión?

Cómo usar el cable:

1. Para conectarlo, alinee el cable con el logotipo de Anker de la parte central y enchúfelo directamente.
2. Para desconectarlo, apriete el botón de la parte central del cable y gírelo 12,5 grados en el sentido contrario a las agujas del reloj antes de sacarlo.



1. Conecte la batería de expansión a la estación de energía con el cable de carga incluido.
2. El icono de la batería de expansión saldrá en la pantalla de la estación de energía y se escuchará un pitido cuando se conecte correctamente. De lo contrario, deberá volver a conectar ambos dispositivos, ya que es posible que la conexión sea débil.
3. La batería de expansión cargará los dispositivos primero hasta que se agote. La estación de energía seguirá cargando sus dispositivos automáticamente.

4. Si necesita desconectar o separar la batería de expansión de la estación de energía cuando esté usándola, pulse el botón de encendido/apagado durante 2 segundos para apagar la batería y evitar que se produzca un cortocircuito. Para desconectarlo, apriete el botón de la parte central del cable y gírelo 12,5 grados en el sentido contrario a las agujas del reloj antes de sacarlo.

¿Cómo se debe almacenar la batería de expansión?

Si la batería de expansión se almacena con un nivel bajo de carga durante mucho tiempo, las baterías de litio consumirán su energía, lo que puede provocar que se descarguen rápidamente. Esto a menudo da lugar a que se produzca una conductividad deficiente y se reduzca la vida útil de la batería, por lo que esta dejará de funcionar. Al almacenar la batería de expansión, asegúrese de lo siguiente:

- 1) Desconecte todas las conexiones de salida.
- 2) Guarde la batería de expansión en un lugar seco y fresco.
- 3) Compruebe la capacidad restante de la batería cada semana. Si solo hay 2 luces LED encendidas, esto quiere decir que el nivel de la batería está por debajo del 30 %. Cargue la batería de expansión hasta el máximo. No olvide cargarla al 100 % una vez cada 3 meses.

Especificaciones

Capacidad	51,2 V CC, 2048 Wh
Entrada de puerto de batería de expansión	40 A máx.
Salida de puerto de batería de expansión	80 A máx.
Temperatura de descarga	-20 °C - 40 °C (-4 °F - 104 °F)
Temperatura de carga	0 °C - 40 °C (32 °F - 104 °F)
Dimensiones	44,3 × 26,8 × 23,8 cm (17,44 × 10,6 × 9,4 pulg)
Peso neto	20,7 kg (45,6 lb)

Aviso



No se permite usar en aviones.

INSTRUCCIONES DE SEGURIDAD IMPORTANTES

ADVERTENCIA: Al usar este producto, se debe tomar en todo momento una serie de precauciones básicas, como las siguientes:

- Lea todas las instrucciones antes de usar el producto.
- Para reducir el riesgo de lesiones, es necesario que los niños estén bajo estrecha vigilancia cuando se use el producto cerca de ellos.
- No ponga los dedos ni las manos dentro del producto.
- No exponga el producto a la lluvia ni a la nieve.
- Si se usa un accesorio no recomendado ni vendido por el fabricante del producto, podría aumentar el riesgo de incendio, descarga eléctrica o lesiones.
- No supere la potencia nominal de salida del producto. Si se sobrecargan las conexiones de salida por encima del valor nominal, puede aumentar el riesgo de incendio o lesiones.
- No utilice el producto ni ningún accesorio si está dañado o se ha modificado. Las baterías dañadas o modificadas pueden tener un funcionamiento inesperado, lo que podría dar lugar a incendios, explosiones o posibles lesiones.
- No utilice el producto con un cable dañado.
- No desmonte el producto. Entrégueselo a un técnico de mantenimiento cualificado cuando sea necesario repararlo o inspeccionarlo. Si se vuelve a montar de forma incorrecta, esto podría suponer riesgo de incendio o descarga eléctrica.

- No exponga el producto al fuego ni a altas temperaturas. La exposición al fuego o temperaturas superiores a 130 °C podría hacer que explote.
- Para reducir el riesgo de descarga eléctrica, desenchufe la batería de expansión de la estación de energía antes de intentar cualquier reparación indicada.
- La reparación o el mantenimiento lo deben realizar un técnico especializado que trabaje solo con piezas de repuesto idénticas. Esto garantizará que no se menoscabe la seguridad del producto.
- Al cargar el dispositivo, es posible que el producto se caliente. Este estado de funcionamiento es normal y no debe ser motivo de preocupación.
- Cuando cargue la batería interna, hágalo en un área bien ventilada y no obstaculice los conductos o salidas de ventilación en ningún modo.
- No limpie el producto con agentes químicos o detergentes nocivos.
- El uso incorrecto, las caídas o el empleo de una fuerza excesiva pueden dañar el producto.
- Si va a tirar o guardar pilas secundarias o baterías con diferentes componentes electroquímicos, procure ponerlas separadas unas de otras.
- No utilice ni guarde la estación de energía en zonas donde reciba la luz directa del sol durante un período de tiempo prolongado, como en un coche, una plataforma de carga o cualquier otro lugar donde esté expuesta a altas temperaturas. Si lo hace, el producto podría tener problemas de funcionamiento, deteriorarse o emitir calor.

PRECAUCIÓN: Puede existir riesgo de explosión si la batería se sustituye por otra de tipo incorrecto.

- Si tira la batería al fuego o la pone en un horno caliente, así como si la aplasta o la corta por medios mecánicos, podría provocar una explosión.
- No deje la batería en zonas con muy altas temperaturas, ya que podría causar una explosión o fugas de líquidos o gases inflamables.
- Si la batería se somete a una presión de aire extremadamente baja, podría causar una explosión o fugas de líquidos o gases inflamables.

Instrucciones de almacenamiento y mantenimiento

1. Guarde el producto en lugares con temperaturas de entre 0°C - 40°C (32 °F - 104 °F). Evite exponer el producto a la lluvia o utilizar el producto en condiciones de humedad.
2. Para preservar la vida útil de la batería, cárguela al 100 % después de usarla. Si tiene pensado guardar la estación de energía, recárguela del todo cada 3 meses.
3. Deje el producto sobre una superficie plana cuando lo use, cargue y almacene.

Política sobre la garantía de la estación de energía portátil de Anker

Todas las estaciones de energía portátiles de Anker compradas en AnkerDirect y a distribuidores de Anker autorizados incluyen una garantía limitada ("garantía") que se describe más adelante. Al usar una estación de energía portátil de Anker, acepta que se le apliquen las condiciones de la garantía limitada de Anker.

Ofrecemos una garantía limitada de 5 años en los productos adquiridos en AnkerDirect y a distribuidores de Anker autorizados. El período de garantía comienza a partir de la fecha de compra.

La garantía limitada de Anker está restringida al país de compra. La garantía limitada se considerará nula en los artículos que se lleven fuera del país en que se compraron originalmente o al que se hayan enviado directamente tras comprarlos en línea a un distribuidor autorizado.

Exclusiones y limitaciones

La garantía no cubre lo siguiente:

- Productos dañados o modificados.
- Productos que se hayan utilizado con un cable, enchufe o cable de salida dañados.
- Productos que se hayan desmontado.
- Productos que se hayan limpiado con agentes químicos o detergentes nocivos.
- Problemas no relacionados con la calidad (después de 30 días de la compra).
- Productos comprados a distribuidores no autorizados.
- Productos sin el debido justificante de compra.
- Productos que se hayan devuelto y reembolsado.
- Productos con la garantía vencida.
- Productos perdidos, robados o gratuitos.
- Daños derivados de fuentes externas.
- Reparaciones realizadas por terceros.
- Daños derivados del mal uso de los productos (incluidos, entre otros, caídas, uso del producto por encima de su tensión nominal de salida, exposición del producto a la lluvia o la nieve, presión de aire extremadamente baja,

temperaturas extremas, etc.).

- Productos comprados por medios no legítimos.
- Baterías que se hayan dañado por no usarlas durante largo tiempo o porque no se les ha hecho el mantenimiento adecuado según lo indicado en el manual del usuario.

Anker no se hace responsable de lo siguiente:

- Pérdida de datos derivados del uso de productos de Anker.
- Devolución de artículos personales enviados a Anker.

Cuando se devuelven artículos con una etiqueta de envío con franqueo pagado facilitada por Anker, esta asume la responsabilidad por cualquier daño o pérdida que se produzca durante el transporte. Si se devuelven artículos por problemas relacionados con la calidad, el comprador asumirá la responsabilidad por cualquier daño o pérdida derivados del transporte. Anker no ofrece reembolsos por artículos dañados durante el transporte que procedan de reclamaciones de garantía no relacionadas con problemas de calidad.

Reembolsos y reclamaciones de la garantía

Ofrecemos una garantía de devolución de dinero de 30 días por cualquier motivo, así como reclamaciones de la garantía por problemas relacionados con la calidad. Para obtener más detalles, vaya a www.anker.com/anker-portable-power-station-warranty-policy

Para solicitar reclamaciones de la garantía, puede enviar un correo electrónico a:

Región de EE. UU./Canadá/Reino Unido/Alemania/Japón: support@anker.com

Región MEA (Oriente Medio): support.mea@anker.com

Región de China: CED-CN@anker.com

O puede llamarnos al:

US/CA: +1 (800)988 7973	UK: +44(0)1604 936 200
DE: +49(0)69 9579 7960	JP: +81 03 4455 7823
UAE: +971 8000 320 817	KSA: +966 8008 500 030
Kuwait: +965 2206 9086	Egypt: +20 8000 000 826
AU: +61 3 8331 4800	TR: +90(850)460 1414
RU: +8(800)511 8623	CN: +86 400 0550 036
KR: +82 0216 7070 98	IN: +91 1800 3138 831
Middle East & Africa: +971 4242 8633	

Comprobante de compra válido

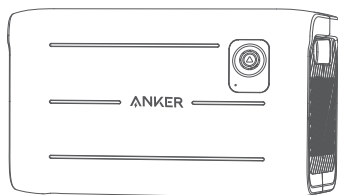
Consulte más detalles en: <https://us.anker.com/policies/refund-policy>

Los gastos de envío los debe abonar el comprador en las siguientes situaciones

Consulte más detalles en: <https://us.anker.com/policies/refund-policy>

Esta página viene adjunta a la página de la garantía de Anker y esta se reservará el derecho de interpretación final del contenido

Contenu de la boîte



Anker 760 Portable Power Station
Expansion Battery (2048Wh)



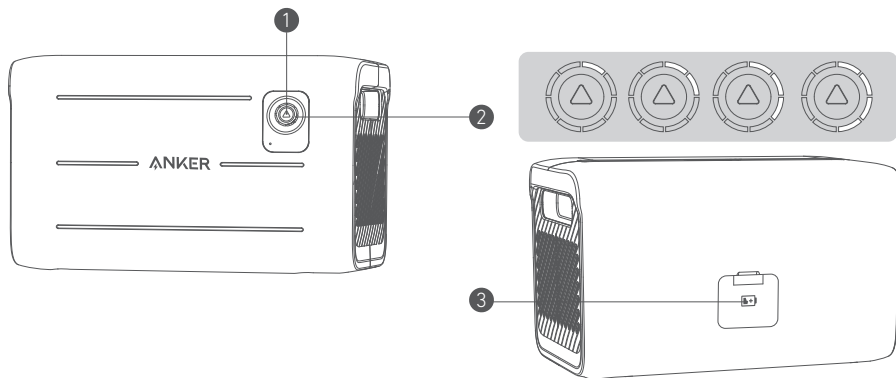
Câble de charge



Manuel d'utilisation

La batterie d'extension ne peut pas être utilisée seule. Elle doit être connectée à la centrale électrique pour les opérations de charge et de décharge.

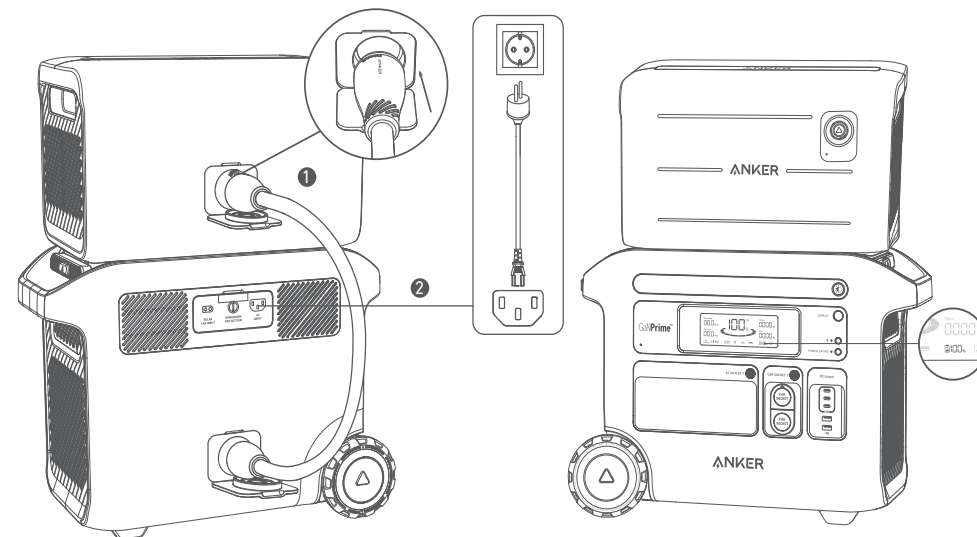
Aperçu



- 1 Bouton marche/arrêt
Appuyez longuement pendant 2 secondes pour allumer ou éteindre la batterie d'extension.
- 2 Roue lumineuse LED
La roue lumineuse LED indique la batterie restante en appuyant sur le bouton pendant une seconde. Les voyants clignotent en séquence blanche lors de la recharge.
- 3 Port de batterie d'extension
Connectez la batterie d'extension à la centrale électrique via ce port.

Comment recharger la batterie d'extension ?

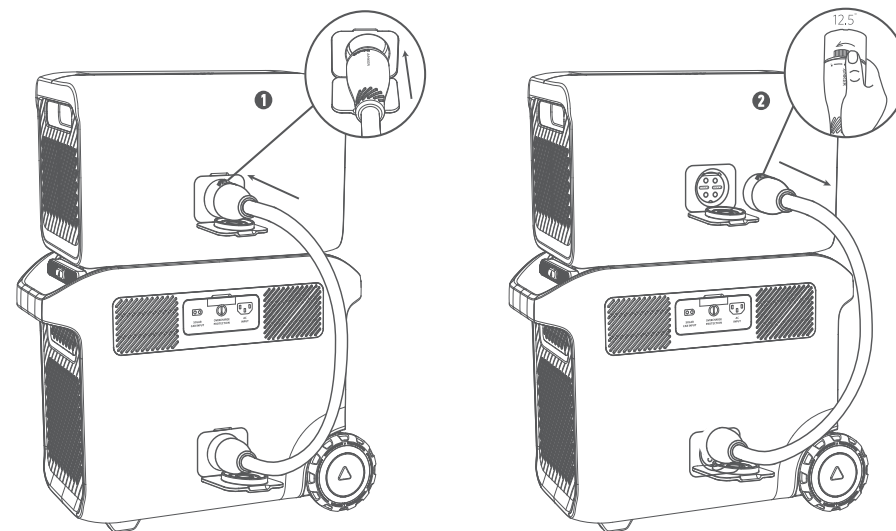
1. Connectez la batterie d'extension à la centrale électrique avec le câble de charge inclus pour l'activer avant de l'utiliser pour la première fois.
2. Rechargez votre centrale électrique portable via une entrée CA ou une entrée CC.
3. La connexion est réussie lorsque l'icône de la batterie d'extension apparaît sur l'écran LCD de la centrale électrique et que vous entendez un bip.
4. La batterie d'extension sera chargée après que la centrale soit complètement chargée.



Comment utiliser la batterie d'extension ?

Comment utiliser le câble :

1. Pour le connecter, alignez le câble avec le logo Anker au centre et insérez-le directement.
2. Pour le déconnecter, poussez le bouton au centre du câble et tournez-le de 12,5 degrés dans le sens inverse des aiguilles d'une montre avant de le retirer.



1. Connectez la batterie d'extension à la centrale électrique avec le câble de charge inclus.
2. L'icône de la batterie d'extension apparaît sur l'écran de la centrale électrique et vous entendez un bip lorsque la connexion est réussie. Si ce n'est pas le cas, vous devrez reconnecter les deux appareils car il se peut que la connexion soit mauvaise.
3. La batterie d'extension chargera d'abord vos appareils jusqu'à ce que sa batterie soit épuisée. La centrale électrique continuera ensuite à charger vos appareils automatiquement.

4. Si vous devez déconnecter ou séparer la batterie d'extension de la centrale électrique lorsqu'elles sont utilisées, appuyez sur le bouton marche/arrêt pendant 2 secondes pour éteindre la batterie et éviter un court-circuit. Pour le déconnecter, poussez le bouton au centre du câble et tournez-le de 12,5 degrés dans le sens inverse des aiguilles d'une montre avant de le retirer.

Comment stocker la batterie d'extension ?

Si la centrale électrique est stockée à faible capacité pendant une longue période, les piles au lithium consomment de l'énergie, ce qui peut entraîner une décharge rapide. Cela entraîne souvent une mauvaise conductivité et une réduction de la durée de vie de la batterie, qui ne fonctionne plus.

Lors du stockage de votre batterie d'extension, veuillez vous assurer des points suivants :

- 1) Désactivez toutes les sorties.
- 2) Stockez la batterie d'extension dans un environnement sec et frais.
- 3) Vérifiez la capacité restante de la batterie chaque semaine. S'il n'y a que 2 voyants allumés, cela signifie que le niveau de la batterie est inférieur à 30 %. Veuillez charger complètement la batterie d'extension. N'oubliez pas de la recharger à 100 % une fois tous les 3 mois.

Spécifications

Capacité	51,2 Vcc, 2 048 Wh
Entrée du port de la batterie d'extension	40 A max
Sortie du port de la batterie d'extension	80 A max
Température de décharge	-20 °C-40 °C
Température de charge	0 °C-40 °C
Taille	44,3 × 26,8 × 23,8 cm 17,44 × 10,6 × 9,4 pouces
Poids net	20,7 kg / 45,6 livres

Avis



Non autorisé à bord des avions.

CONSIGNES DE SÉCURITÉ IMPORTANTES

AVERTISSEMENT - Lors de l'utilisation de ce produit, des précautions de base doivent toujours être respectées, notamment les suivantes :

- Lisez toutes les instructions avant d'utiliser le produit.
- Pour réduire le risque de blessure, une surveillance étroite est nécessaire lorsque le produit est utilisé à proximité d'enfants.
- Ne pas mettre les doigts ou les mains dans le produit.
- Ne pas exposer le produit à la pluie ou à la neige.
- L'utilisation d'un accessoire non recommandé ou non vendu par le fabricant du produit peut entraîner un risque d'incendie, de choc électrique ou de blessures corporelles.
- Ne pas utiliser le produit au-delà de sa puissance nominale. Des sorties de surcharge supérieures à la valeur nominale peuvent entraîner un risque d'incendie ou de blessure.
- Ne pas utiliser le produit s'il est endommagé ou modifié. Les piles endommagées ou modifiées peuvent avoir un comportement imprévisible et provoquer un incendie, une explosion ou un risque de blessure.
- Ne pas faire fonctionner le produit avec un câble endommagé.
- Ne pas démonter le produit. Le confier à un réparateur qualifié si un entretien ou une réparation est nécessaire.
- Un remontage incorrect peut entraîner un risque d'incendie ou de choc électrique.

- Ne pas exposer le produit au feu ou à des températures élevées. L'exposition au feu ou à des températures supérieures à 130 °C peut provoquer des explosions.
- Pour réduire le risque d'électrocution, débrancher la batterie d'extension de la centrale électrique avant d'entreprendre toute opération d'entretien.
- Faire effectuer l'entretien par un réparateur qualifié utilisant uniquement des pièces de rechange identiques. Cela permettra de garantir la sécurité du produit.
- Lors du chargement d'un appareil, le produit peut être chaud. Il s'agit d'une condition de fonctionnement normale qui ne doit pas susciter d'inquiétude.
- Lors de la charge de la batterie interne, travailler dans un endroit bien aéré et ne restreindre en aucun cas la ventilation.
- Ne pas nettoyer le produit avec des produits chimiques ou des détergents nocifs.
- Une mauvaise utilisation, une chute ou une force excessive peut endommager le produit.
- Lors de la mise au rebut de piles ou de batteries secondaires, garder les piles ou les batteries de systèmes électrochimiques différents séparées les unes des autres.
- Ne pas utiliser ou ne pas stocker la centrale électrique à la lumière directe du soleil pendant une longue période, par exemple dans une voiture, sur un plateau de chargement ou dans tout autre endroit où elle sera exposée à des températures élevées. Cela pourrait entraîner un mauvais fonctionnement du produit, sa détérioration ou la production de chaleur.

ATTENTION : Risque d'explosion si la batterie est remplacée par un type incorrect.

- Jeter une batterie dans le feu ou dans un four chaud, l'écraser ou la découper mécaniquement peut entraîner une explosion.
- Le fait de laisser une batterie dans un environnement où la température est extrêmement élevée peut entraîner une explosion ou la fuite d'un liquide ou d'un gaz inflammable.
- Une batterie soumise à une pression d'air extrêmement basse peut entraîner une explosion ou une fuite de liquide ou de gaz inflammable.

Instructions de stockage et d'entretien

1. Stocker le produit entre 0°C et 40°C. Évitez d'exposer le produit à la pluie ou d'utiliser le produit dans un environnement humide.
2. Pour préserver la durée de vie de la batterie, chargez-la à 100 % après l'avoir utilisée. Si vous envisagez de stocker votre centrale, rechargez-la à 100 % tous les 3 mois.
3. Garder le produit sur une surface plane lors de l'utilisation, du chargement et du stockage.

Politique de garantie de la centrale électrique portable Anker

Toutes les centrales électriques portables Anker achetées sur AnkerDirect et les revendeurs agréés Anker bénéficient d'une garantie limitée (la « garantie ») telle que décrite ci-dessous. En utilisant une centrale électrique portable Anker, vous acceptez d'être lié par les termes de la garantie limitée Anker.

Nous offrons une garantie limitée de 5 ans pour les achats effectués sur AnkerDirect et les revendeurs agréés Anker. La période de garantie commence à partir de la date d'achat.

La garantie limitée Anker est restreinte au pays d'achat. La garantie limitée est nulle et non avenue pour les articles emportés en dehors du pays où ils ont été achetés à l'origine ou expédiés directement à partir d'un achat en ligne autorisé.

Exclusions et limitations

Nicht von der Garantie abgedeckt:

- Non couvert par la garantie :
- Produits endommagés ou modifiés.
- Produits utilisés avec un cordon, une fiche ou un câble de sortie endommagé.
- Produits démontés.
- Produits nettoyés avec des produits chimiques ou des détergents nocifs.
- Problèmes non liés à la qualité (après 30 jours d'achat).
- Produits achetés auprès de revendeurs non autorisés.
- Produits sans preuve d'achat suffisante.
- Produits qui ont été remboursés.
- Produits avec une garantie expirée.
- Produits perdus, volés ou gratuits.

- Dommages provenant de sources extérieures.
- Réparations par des tiers.
- Dommages résultant d'une mauvaise utilisation des produits (y compris, mais sans s'y limiter, les chutes, l'utilisation du produit au-delà de sa puissance nominale, l'exposition du produit à la pluie ou à la neige, une pression atmosphérique extrêmement faible, des températures extrêmes).
- Achats auprès de ressources illégitimes.
- Les batteries qui sont endommagées lorsqu'elles ne sont pas utilisées pendant une longue période ou ne sont pas correctement entretenues conformément au manuel d'utilisation.

Anker n'est pas responsable de :

- Perte de données résultant de l'utilisation des produits Anker.
- Renvoi des articles personnels envoyés à Anker.

En cas de retour d'articles avec une étiquette d'expédition prépayée fournie par Anker, Anker assume la responsabilité de tout dommage ou perte encouru pendant le transport. En cas de retour d'articles pour des raisons de non-qualité, l'acheteur assume la responsabilité de tout dommage ou de toute perte subis pendant le transport. Anker ne rembourse pas les articles endommagés pendant le transport en raison de demandes de garantie non liées à la qualité.

Demandes de remboursement et de garantie

Nous offrons une garantie de remboursement de 30 jours, quelle que soit la raison, ainsi que des demandes de garantie pour les problèmes liés à la qualité. Pour plus de détails, veuillez vous référer au site www.anker.com/anker-portable-power-station-warranty-policy

Pour les demandes de garantie, vous pouvez envoyer un e-mail à :

Marché US/CA/UK/DE/JP : support@anker.com

Marché MEA : support.mea@anker.com

Marché CN : CED-CN@anker.com

Où vous pouvez nous appeler aux numéros suivants :

US/CA: +1 (800)988 7973

UK: +44(0)1604 936 200

DE: +49(0)69 9579 7960

JP: +81 03 4455 7823

UAE: +971 8000 320 817

KSA: +966 8008 500 030

Kuwait: +965 2206 9086

Egypt: +20 8000 000 826

AU: +61 3 8331 4800

TR: +90(850)460 1414

RU: +8(800)511 8623

CN: +86 400 0550 036

KR: +82 0216 7070 98

IN: +91 1800 3138 831

Middle East & Africa: +971 4242 8633

Preuve d'achat valide

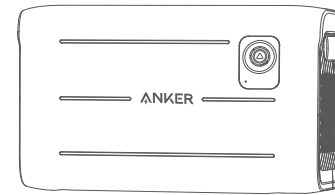
Weitere Informationen finden Sie unter: <https://us.anker.com/policies/refund-policy>

Les frais d'expédition doivent être pris en charge par l'acheteur dans les situations suivantes

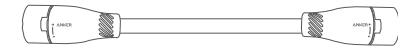
Veuillez vous référer au site : <https://us.anker.com/policies/refund-policy>

Cette page est jointe à la page de garantie Anker, et Anker se réserve le droit d'interprétation finale du contenu.

Contenuto della confezione



Anker 760 Portable Power Station
Expansion Battery (2048Wh)



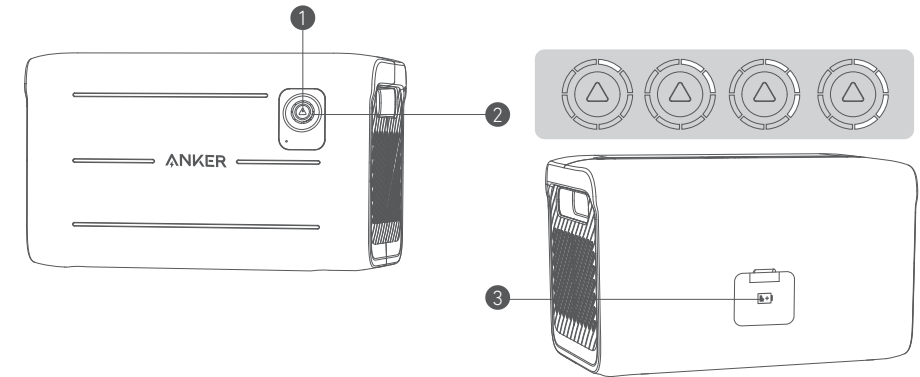
Cavo di ricarica



Manuale d'uso

La batteria di espansione non può essere utilizzata da sola. Deve essere collegata alla stazione di alimentazione per la ricarica e lo scaricamento.

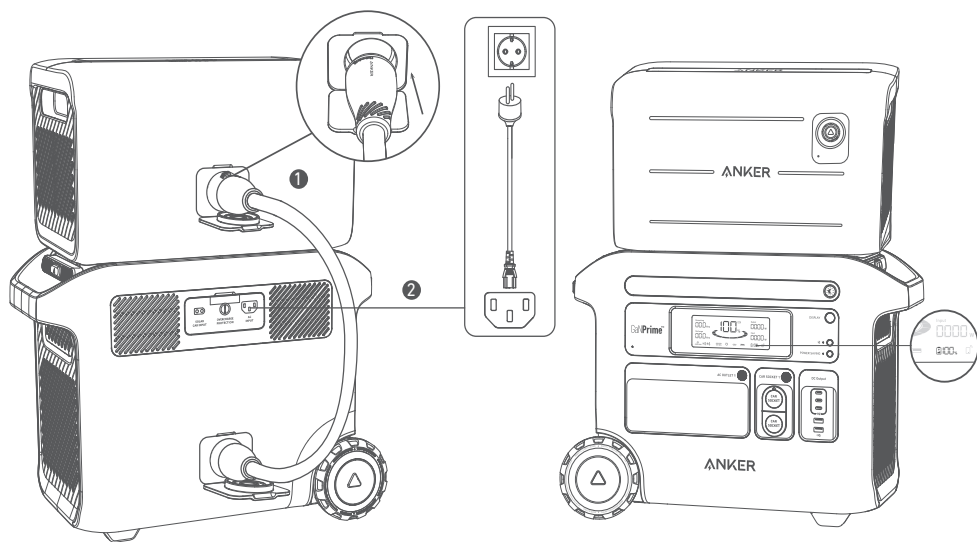
Panoramica



- 1 Pulsante di accensione e spegnimento
Per accendere e spegnere la batteria di espansione tieni premuto per 2 secondi.
- 2 Ruota luminosa a LED
Se premi il pulsante per 1 secondo, la ruota luminosa a LED mostra la batteria rimanente. Durante la ricarica gli indicatori lampeggeranno in sequenza di luce bianca.
- 3 Porta batteria di espansione
Collega la batteria di espansione alla stazione di alimentazione tramite questa porta.

Come si ricarica la batteria di espansione?

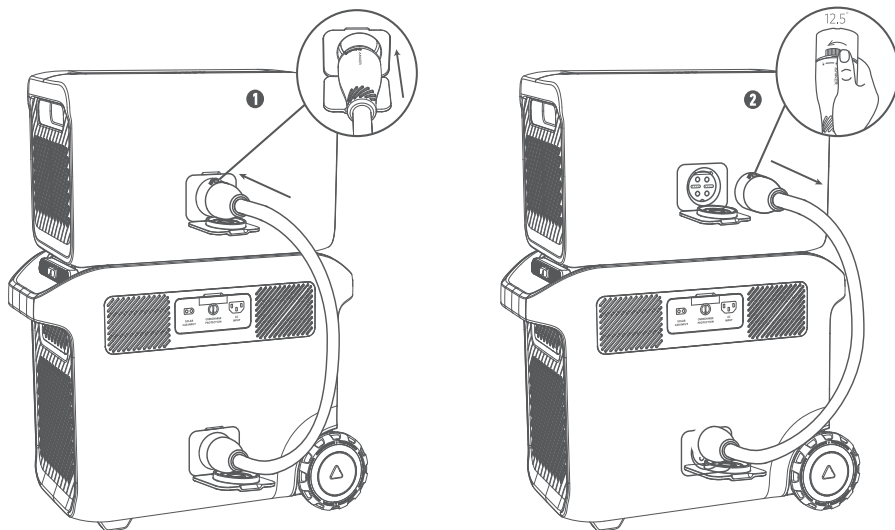
1. Collega la batteria di espansione alla stazione di alimentazione con il cavo di ricarica incluso per attivarla prima del primo utilizzo.
2. Ricarica la tua stazione di alimentazione portatile tramite ingresso CA o CC.
3. La connessione è riuscita quando l'icona della batteria di espansione appare sullo schermo LCD della stazione di alimentazione e si sente un segnale acustico.
4. La batteria di espansione sarà caricata una volta che la stazione di alimentazione sarà completamente carica.



Come si usa la batteria di espansione?

Come si usa il cavo:

1. Per effettuare il collegamento, allinea il cavo con il logo Anker al centro e inseriscilo direttamente.
2. Per scollegare, premi la manopola al centro del cavo e ruotala di 12,5 gradi in senso antiorario prima di estrarlo.



1. Collega la batteria di espansione alla stazione di alimentazione con il cavo di ricarica incluso.
2. Una volta avvenuta la connessione, l'icona della batteria di espansione appare sullo schermo LCD della stazione di alimentazione e si sente un segnale acustico. In caso contrario, dovrai ricollegare entrambi i dispositivi poiché potrebbe esserci una connessione scarsa.
3. La batteria di espansione caricherà i tuoi dispositivi per prima fino a che la sua energia non si esaurisce. La stazione di alimentazione continuerà quindi a caricare automaticamente i tuoi dispositivi.

4. Se è necessario scollegare o separare la batteria di espansione dalla stazione di alimentazione quando sono in uso, premi il pulsante di accensione/spengimento per 2 secondi per spegnere la batteria ed evitare un cortocircuito. Per scollegare, premi la manopola al centro del cavo e ruotala di 12,5 gradi in senso antiorario prima di estrarlo.

Come si conserva la batteria di espansione?

Se la stazione di alimentazione viene conservata a bassa capacità per un lungo periodo, l'energia delle batterie al litio si consumerà e le batterie si scaricheranno rapidamente. Spesso questo porta a una scarsa conduttività e a una durata ridotta della batteria che ne compromettono il funzionamento.

Quando conservi la batteria di espansione, assicurati di effettuare le seguenti operazioni:

- 1) Disattiva tutte le uscite.
- 2) Conserva la batteria di espansione in un ambiente asciutto e fresco.
- 3) Controlla ogni settimana la capacità residua della batteria. Se ci sono solo 2 LED accesi, significa che il livello della batteria è inferiore al 30%. Caricare completamente la batteria di espansione. Non dimenticare di caricarla fino al 100% una volta ogni 3 mesi.

Specifiche

Capacità	51,2 V CC, 2.048 Wh
Porta di ingresso della batteria di espansione	40 A max
Porta di uscita della batteria di espansione	80 A max
Temperatura di scaricamento	-4°F-104°F / -20°C-40°C
Temperatura di ricarica	32°F-104°F / 0°C-40°C
Dimensioni	44,3 × 26,8 × 23,8 cm 17,44 × 10,6 × 9,4 in
Peso netto	45,6 lb / 20,7 kg

Avviso



Non consentito sugli aerei.

ISTRUZIONI IMPORTANTI SULLA SICUREZZA

AVVERTENZA - Quando si utilizza questo prodotto, dovrebbero essere sempre prese precauzioni di base, tra cui:

- Leggere tutte le istruzioni prima di utilizzare il prodotto.
- Per ridurre il rischio di lesioni, è necessaria un'attenta supervisione quando il prodotto viene utilizzato in presenza di bambini.
- Non inserire le dita o le mani nel prodotto.
- Non esporre il prodotto a pioggia o neve.
- L'uso di un accessorio non consigliato o venduto dal produttore può comportare il rischio di incendio, scosse elettriche o lesioni.
- Non utilizzare il prodotto oltre la sua potenza nominale. Un sovraccarico in uscita superiore alla potenza nominale può comportare il rischio di incendio o lesioni.
- Non utilizzare il prodotto o un accessorio se danneggiato o modificato. Le batterie danneggiate o modificate possono presentare un comportamento imprevedibile che potrebbe causare incendio, esplosione o rischio di lesioni.
- Non utilizzare il prodotto con un cavo danneggiato.
- Non smontare il prodotto. Portarlo a un tecnico qualificato in caso sia necessaria assistenza o riparazione. Un riassetto errato può comportare rischio di incendio o scossa elettrica.
- Non esporre il prodotto al fuoco o a temperature elevate. L'esposizione al fuoco o a temperature superiori a 130°C può causare esplosioni.

- Per ridurre il rischio di scosse elettriche, scollegare la batteria di espansione dalla stazione di alimentazione prima di eseguire qualsiasi intervento di assistenza secondo istruzioni.
- Far eseguire la manutenzione da un tecnico di riparazione qualificato utilizzando solo parti di ricambio identiche. Ciò garantirà la sicurezza del prodotto.
- Durante la ricarica di un dispositivo, il prodotto potrebbe essere caldo. Questa è una condizione operativa normale e non dovrebbe essere motivo di preoccupazione.
- Ricaricare la batteria interna in un'area ben ventilata e non limitare in alcun modo la ventilazione.
- Non pulire il prodotto con prodotti chimici o detergenti nocivi.
- L'uso improprio, la caduta o una forza eccessiva possono causare danni al prodotto.
- Quando si smaltiscono le celle o le batterie secondarie, conservare gli elementi di diversi sistemi elettrochimici separati.
- Non utilizzare o conservare la stazione di alimentazione alla luce diretta del sole per un periodo prolungato, ad esempio all'interno dell'auto, in un pianale di carico o in qualsiasi altro luogo in cui sarebbe esposta a temperature elevate. In caso contrario, il prodotto potrebbe deteriorarsi, funzionare in modo errato o generare calore.

ATTENZIONE: Rischio di esplosione se la batteria viene sostituita con una di tipo non corretto.

- Lo smaltimento di una batteria nel fuoco o in un forno caldo oppure la frantumazione o il taglio meccanico di una batteria, sono tutte azioni che possono provocare un'esplosione.
- Lasciare una batteria in un ambiente con temperature estremamente elevate potrebbe provocare un'esplosione o la fuoriuscita di liquidi o gas infiammabili.
- Una batteria soggetta a pressione dell'aria estremamente bassa può provocare un'esplosione o la fuoriuscita di liquidi o gas infiammabili.

Istruzioni per la conservazione e la manutenzione

1. Conservare il prodotto a una temperatura compresa tra 32°F e 104°F (tra 0°C e 40°C). Evitare di esporre il prodotto alla pioggia o di utilizzarlo in un ambiente umido.
2. Per preservare la durata della batteria, caricala fino al 100% dopo l'uso. Se si prevede di conservare la stazione di alimentazione, ricaricarla al 100% ogni 3 mesi
3. Tenere il prodotto su una superficie piana durante l'utilizzo, la ricarica e la conservazione.

Condizioni di garanzia della stazione di alimentazione portatile Anker

Tutte le stazioni di alimentazione portatili di Anker acquistate su AnkerDirect e presso i rivenditori autorizzati Anker sono coperte da garanzia limitata ("garanzia") come indicato di seguito. L'uso di una stazione di alimentazione portatile Anker implica l'accettazione dei vincoli stabiliti nei termini della garanzia limitata Anker.

Forniamo una garanzia limitata di 5 anni per gli acquisti effettuati su AnkerDirect e presso i rivenditori autorizzati Anker. Il periodo di garanzia decorre dalla data di acquisto.

La garanzia limitata Anker è riservata al paese di acquisto. La garanzia limitata non è valida per gli articoli trasportati al di fuori del paese in cui sono stati inizialmente acquistati o spediti direttamente da un sito di acquisti online autorizzato.

Esclusioni e limitazioni

Non coperti da garanzia:

- Prodotti danneggiati o modificati.
- Prodotti utilizzati con un cavo di alimentazione, una spina o un cavo di uscita danneggiato.
- Prodotti smontati.
- Prodotti puliti con agenti chimici o detergenti nocivi.
- Problemi non correlati alla qualità (dopo 30 giorni dall'acquisto).
- Prodotti acquistati da rivenditori non autorizzati.
- Prodotti privi di prova d'acquisto sufficiente.
- Prodotti rimborsati.
- Prodotti con garanzia scaduta.
- Prodotti smarriti, rubati o gratuiti.
- Danni causati da fonti esterne.
- Riparazioni tramite terze parti.
- Danni causati dall'uso improprio dei prodotti (tra cui, a titolo esemplificativo, cadute, uso del prodotto al di

sopra della sua potenza nominale, esposizione del prodotto a pioggia o neve, pressione dell'aria estremamente bassa, temperature estreme).

- Acquisti da risorse illegittime.
- Batterie che hanno riportato danni a seguito di un mancato utilizzo prolungato o di una manutenzione non corretta in base a quanto indicato nel manuale utente.

Anker non è responsabile per:

- Perdita di dati derivante dall'uso dei prodotti Anker.
- Restituzione di oggetti personali inviati ad Anker.

Quando si restituiscono articoli con un'etichetta di spedizione prepagata fornita da Anker, Anker si assume la responsabilità di eventuali danni o perdite subiti durante il trasporto. In caso di restituzione di articoli per problemi non correlati alla qualità, l'acquirente si assume la responsabilità di eventuali danni o perdite subiti durante il trasporto. Anker non fornisce rimborsi per gli articoli danneggiati durante il trasporto a causa di richieste di garanzia non correlate alla qualità.

Richieste di rimborso e garanzia

Offriamo una garanzia di rimborso di 30 giorni per qualsiasi motivo, nonché richieste di garanzia per problemi correlati alla qualità. Per maggiori dettagli, visitare la pagina Web www.anker.com/anker-portable-power-station-warranty-policy

Per le richieste di garanzia, è possibile inviare un'e-mail ai seguenti indirizzi:

Mercato USA/CA/Regno Unito/DE/JP: support@anker.com

Mercato MEA: support.mea@anker.com

Mercato CN: CEC-CN@anker.com

Oppure è possibile chiamarci ai seguenti numeri:

US/CA: +1 (800)988 7973 UK: +44(0)1604 936 200

DE: +49(0)69 9579 7960 JP: +81 03 4455 7823

UAE: +971 8000 320 817 KSA: +966 8008 500 030

Kuwait: +965 2206 9086 Egypt: +20 8000 000 826

AU: +61 3 8331 4800 TR: +90(850)460 1414

RU: +8(800)511 8623 CN: +86 400 0550 036

KR: +82 0216 7070 98 IN: +91 1800 3138 831

Middle East & Africa: +971 4242 8633

Prova d'acquisto valida

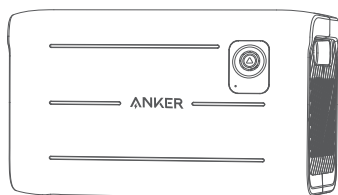
Visitare la pagina Web: <https://us.anker.com/policies/refund-policy>

Le spese di spedizione devono essere coperte dall'acquirente nelle seguenti situazioni

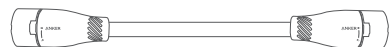
Visitare la pagina Web: <https://us.anker.com/policies/refund-policy>

Questa pagina è allegata alla pagina di garanzia Anker e Anker si riserva il diritto dell'interpretazione finale dei contenuti.

Conteúdo da embalagem



Anker 760 Portable Power Station
Expansion Battery (2048Wh)



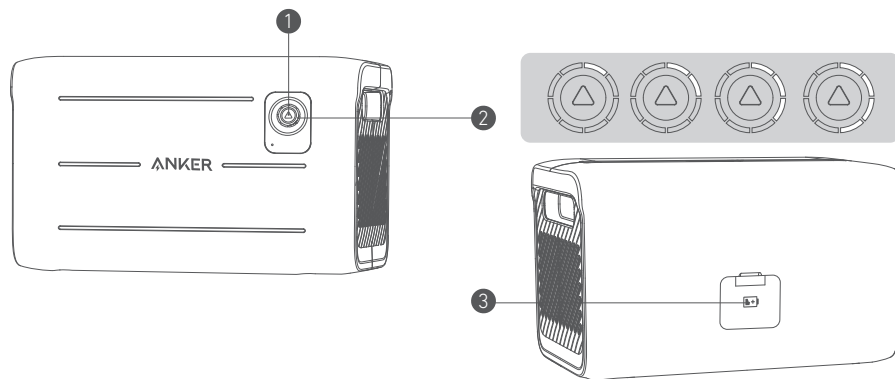
Cabo de carregamento



Manual do utilizador

A bateria de expansão não pode ser utilizada de forma autónoma. Deve ser ligada à bateria para carregamento e descarregamento.

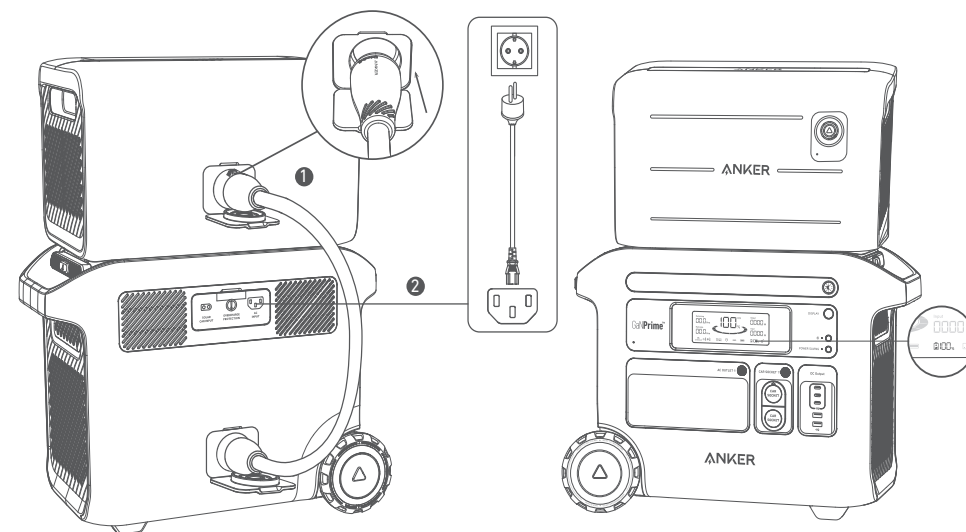
Visão geral



- 1 Botão para ligar/desligar
Prima durante 2 segundos para ligar e desligar a bateria de expansão.
- 2 Roda de luz LED
A roda de luz LED mostra a bateria restante quando prime o botão durante 1 segundo. Os indicadores piscam numa sequência de luz branca durante o recarregamento.
- 3 Porta da bateria de expansão
Ligue a bateria de expansão à bateria através desta porta.

Como deve recarregar a bateria de expansão?

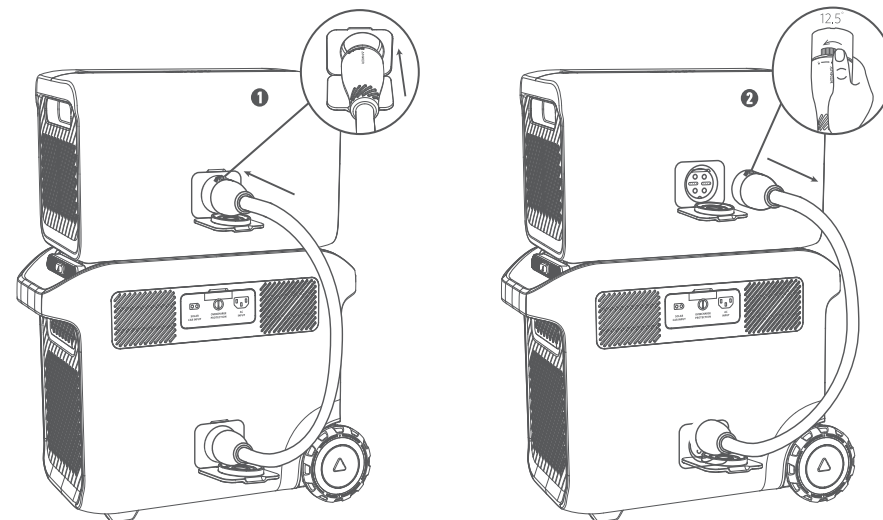
1. Ligue a bateria de expansão à bateria com o cabo de carregamento incluído para a ativar antes da primeira utilização.
2. Recarregue a bateria portátil através da entrada CA ou entrada CC.
3. A ligação é efetuada com êxito quando o ícone da bateria de expansão aparece no ecrã LCD da bateria e ouve um sinal sonoro.
4. A bateria de expansão é carregada depois de a bateria ficar totalmente carregada.



Como deve utilizar a bateria de expansão?

Como utilizar o cabo:

1. Para ligar, alinhe o cabo com o logótipo da Anker no centro e insira-o diretamente.
2. Para desligar, empurre o botão no centro do cabo e rode-o 12,5 graus no sentido contrário ao dos ponteiros do relógio antes de o puxar.



1. Ligue a bateria de expansão à bateria com o cabo de carregamento incluído.
2. O ícone da bateria de expansão aparece no ecrã da bateria e ouve um sinal sonoro quando tiver sido ligada com êxito. Caso contrário, terá de voltar a ligar ambos os dispositivos, pois pode haver uma má ligação.
3. A bateria de expansão carrega primeiro os dispositivos até que a sua bateria se esgote. A bateria continua então a carregar os seus dispositivos automaticamente.
4. Se precisar de desligar ou separar a bateria de expansão da bateria quando estiverem a ser utilizadas, prima o botão para ligar/desligar durante 2 segundos para desligar a bateria e evitar um curto-circuito. Para desligar, empurre o botão no centro do cabo e rode-o 12,5 graus no sentido contrário ao dos ponteiros do relógio antes de o puxar.

Como deve armazenar a bateria de expansão?

Se a bateria for armazenada com pouca carga durante um longo período, as baterias de lítio consomem a energia, o que pode resultar num descarregamento rápido. Tal resulta frequentemente numa má condutividade e na redução da vida útil da bateria, impedindo-a de funcionar.

Quando armazenar a bateria de expansão, certifique-se de que:

- 1) Desliga todas as saídas.
- 2) Armazena a bateria de expansão num ambiente seco e fresco.
- 3) Verifica a capacidade restante da bateria todas as semanas. Se houver apenas 2 luzes LED acesas, significa que o nível da bateria é inferior a 30%. Carregue totalmente a bateria de expansão. Não se esqueça de a carregar até 100% uma vez a cada 3 meses.

Especificações

Capacidade	51,2 VCC, 2048 Wh
Entrada da porta da bateria de expansão	40 A máx.
Saída da porta da bateria de expansão	80 A máx.
Temperatura de descarregamento	-20 °C-40 °C
Temperatura de carregamento	0 °C-40 °C
Tamanho	44,3 × 26,8 × 23,8 cm 17,44 × 10,6 × 9,4 in
Peso líquido	20,7 kg

Aviso



Transporte em aviões não permitido.

INSTRUÇÕES DE SEGURANÇA IMPORTANTES

AVISO - Ao utilizar este produto, deverão ser tomadas precauções básicas que incluem as seguintes:

- Leia todas as instruções antes de utilizar o produto.
- Para reduzir o risco de ferimentos, é necessária uma supervisão atenta quando o produto é utilizado perto de crianças.
- Não coloque os dedos ou as mãos dentro do produto.
- Não exponha o produto à chuva ou neve.
- A utilização de um acessório não recomendado ou vendido pelo fabricante do produto pode resultar em risco de incêndio, choque elétrico ou ferimentos pessoais.
- Não utilize o produto com uma classificação diferente da classificação de saída. A sobrecarga de utilização de uma saída diferente da classificação indicada pode resultar em risco de incêndio ou em ferimentos.
- Não utilize o produto ou acessório se estiver danificado ou tenha sido modificado. As baterias danificadas ou modificadas podem apresentar um comportamento imprevisível resultando em incêndio, explosão ou risco de ferimentos.
- Não utilize o produto com um cabo danificado.
- Não desmonte o produto. Recorra a um técnico qualificado quando necessitar de assistência ou reparação. Uma montagem incorreta pode resultar em risco de incêndio ou em choque elétrico.
- Não exponha o produto a fogo ou a temperaturas elevadas. A exposição a fogo ou temperaturas superiores a 130 °C pode resultar em explosões.
- Para reduzir o risco de choque elétrico, desligue a bateria de expansão da bateria antes de tentar efetuar qualquer serviço de manutenção recomendado.

- A assistência deve ser efetuada por um técnico qualificado e apenas com peças de substituição idênticas. Tal garantirá a segurança do produto.
- Durante o carregamento, o produto pode aquecer. Este estado de funcionamento é normal e não deve ser motivo de preocupação.
- Ao carregar a bateria interna, faça-o numa área bem ventilada e não restrinja a ventilação de forma alguma.
- Não limpe o produto com produtos químicos ou detergentes abrasivos.
- A utilização incorreta, queda ou força excessiva pode danificar o produto.
- Ao eliminar células ou baterias secundárias, mantenha as células ou baterias de diferentes sistemas eletroquímicos separadas entre si.
- Não utilize nem armazene a bateria sob luz solar direta por um longo período, como num carro, plataforma de carga ou qualquer outro lugar onde fique exposta a temperaturas elevadas. Tal pode causar o mau funcionamento do produto, deteriorá-lo ou gerar calor.

ATENÇÃO: Risco de explosão se a bateria for substituída por uma bateria de tipo incorreto.

- A eliminação de uma bateria através de fogo ou num forno quente, ou por esmagamento mecânico ou corte, pode resultar numa explosão.
- Deixar uma bateria num ambiente com uma temperatura extremamente elevada pode resultar numa explosão ou na fuga de líquido ou gás inflamável.
- Uma bateria sujeita a uma pressão de ar extremamente baixa pode resultar numa explosão ou na fuga de líquido ou gás inflamável.

Instruções de armazenamento e manutenção

1. Armazene o produto entre 0°C-40°C. Evite expor o produto à chuva ou utilizá-lo em ambientes húmidos.
2. Para preservar a duração da bateria, carregue-a até 100% após a utilização. Se planeia armazenar a bateria, carregue-a até 100% a cada 3 meses.
3. Mantenha o produto sobre uma superfície plana durante a utilização, o carregamento e o armazenamento.

Política da garantia da bateria portátil da Anker

Todas as baterias portáteis da Anker compradas na AnkerDirect e em revendedores Anker autorizados têm uma garantia limitada ("garantia") como especificado abaixo. Ao utilizar uma bateria portátil da Anker, aceita cumprir os termos da garantia limitada da Anker.

Fornecemos uma garantia limitada de 5 anos para compras feitas na AnkerDirect e em revendedores Anker autorizados. O período da garantia tem início a partir da data de compra.

A garantia limitada da Anker é restrita ao país de compra. A garantia limitada é nula para artigos levados para fora do país de compra original ou enviados diretamente a partir de uma compra online autorizada.

Exclusões e limitações

Não abrangido pela garantia:

- Produtos danificados ou modificados.
- Produtos utilizados com um cabo, uma ficha ou um cabo de saída danificado.
- Produtos desmontados.
- Produtos limpos com químicos ou detergentes abrasivos.
- Problemas não relacionados com a qualidade (30 dias após a compra).
- Produtos comprados a revendedores não autorizados.
- Produtos sem prova de compra suficiente.
- Produtos que tenham sido reembolsados.
- Produtos com uma garantia expirada.
- Produtos perdidos, roubados ou gratuitos.
- Danos resultantes de causas externas.
- Reparações através de terceiros.
- Danos resultantes da má utilização dos produtos (incluindo, entre outros, utilização do produto com uma potência de saída excessiva, exposição do produto à chuva ou neve, pressão de ar extremamente baixa e temperaturas extremas).
- Compras efetuadas através de recursos ilegítimos.
- Baterias danificadas por não serem utilizadas durante um longo período ou não serem objeto de manutenção adequada de acordo com o manual do utilizador.

A Anker não é responsável por:

- Perda de dados resultantes da utilização de produtos Anker.
- Devolução de artigos pessoais enviados para a Anker.

Ao devolver artigos com uma etiqueta de envio pré-paga fornecida pela Anker, a Anker assume a responsabilidade por quaisquer danos ou perdas incorridos em trânsito. Ao devolver artigos por problemas não relacionados com a qualidade, o comprador assume a responsabilidade por quaisquer danos ou perdas incorridos em trânsito. A Anker não concede reembolsos para artigos danificados em trânsito devido a reclamações de garantia não relacionadas com a qualidade.

Reembolso e reclamações de garantia

Oferecemos uma garantia de 30 dias de devolução do dinheiro por qualquer razão, bem como reclamações de garantia para problemas relacionados com a qualidade. Para obter mais informações, consulte www.anker.com/anker-portable-power-station-warranty-policy

Para reclamações de garantia, pode enviar um e-mail para:

Mercado dos Estados Unidos/Canadá/Reino Unido/Alemanha/Japão: support@anker.com

Mercado do Médio Oriente e África: support.mea@anker.com

Mercado da China: CED-CN@anker.com

Ou pode telefonar-nos para:

US/CA: +1 (800)988 7973 UK: +44(0)1604 936 200

DE: +49(0)69 9579 7960 JP: +81 03 4455 7823

UAE: +971 8000 320 817 KSA: +966 8008 500 030

Kuwait: +965 2206 9086 Egypt: +20 8000 000 826

AU: +61 3 8331 4800 TR: +90(850)460 1414

RU: +8(800)511 8623 CN: +86 400 0550 036

KR: +82 0216 7070 98 IN: +91 1800 3138 831

Middle East & Africa: +971 4242 8633

Prova de compra válida

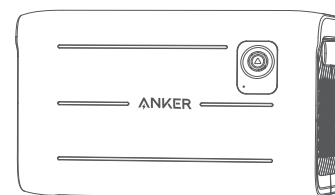
Consulte: <https://us.anker.com/policies/refund-policy>

Os custos de envio devem ser assumidos pelo Comprador nas seguintes situações

Consulte: <https://us.anker.com/policies/refund-policy>

Esta página está anexada à página da garantia da Anker e a Anker reserva-se o direito de interpretação final do conteúdo.

Зарядка электростанции



Anker 760 Portable Power Station
Expansion Battery (2048Wh)



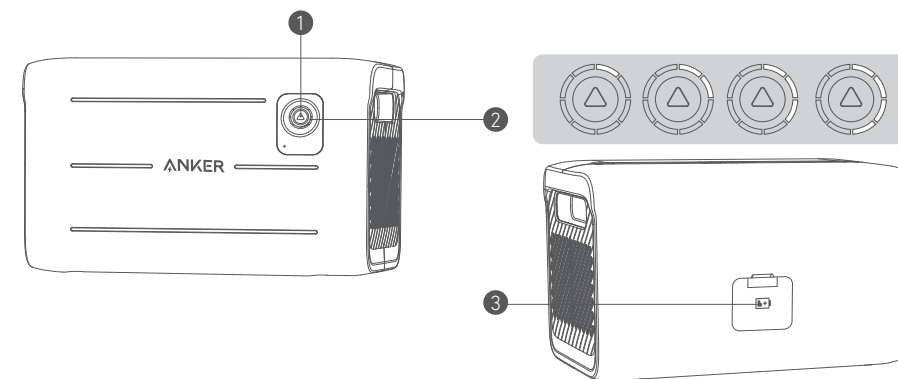
Кабель для зарядки



Руководство пользователя

Дополнительную батарею нельзя использовать отдельно. Ее следует подключать к электростанции для зарядки и разрядки.

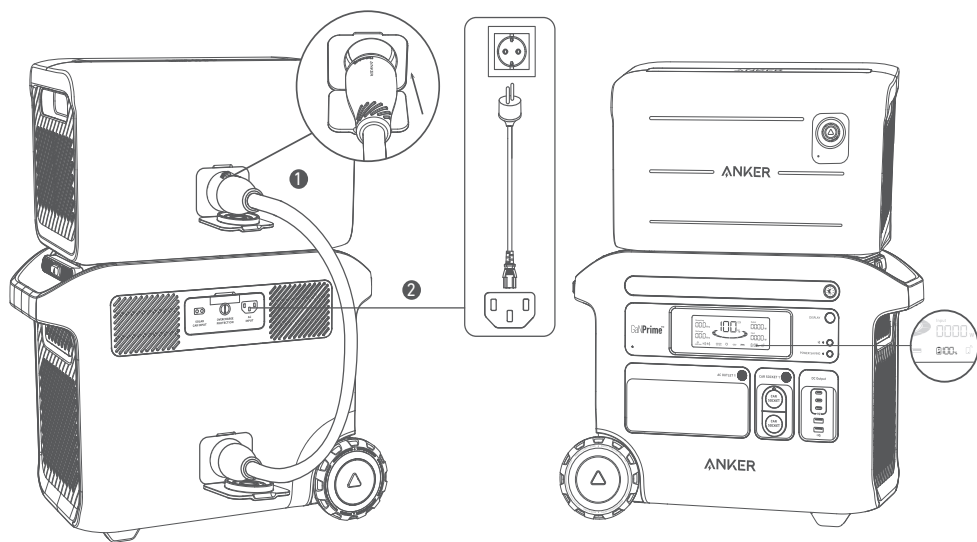
Обзор



- 1 Кнопка включения/выключения
Нажмите и удерживайте в течение 2 секунд, чтобы включить или выключить электростанцию.
- 2 Светодиодное световое колесо
Светодиодное световое колесо показывает оставшийся заряд батареи при нажатии кнопки в течение 1 секунды. Во время подзарядки индикаторы последовательно мигают белым цветом.
- 3 Разъем дополнительной батареи
Через этот разъем к электростанции следует подключать дополнительную батарею.

Как подзаряжать дополнительную батарею?

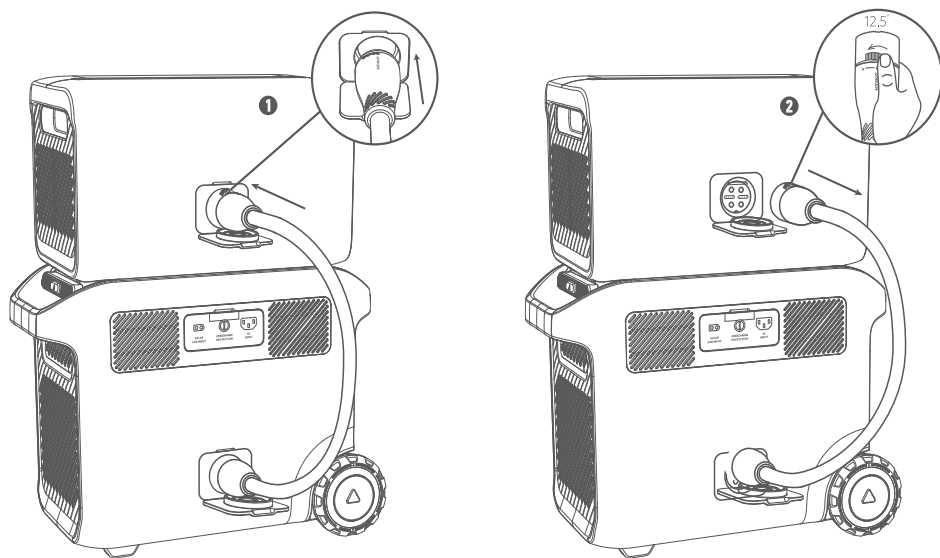
1. Подключите дополнительную батарею к электростанции с помощью прилагаемого кабеля для зарядки, чтобы активировать ее перед первым использованием.
2. Зарядите портативную электростанцию через вход переменного или постоянного тока.
3. Соединение считается успешным, когда на ЖК-экране электростанции появится значок дополнительной батареи, и вы услышите звуковой сигнал.
4. Дополнительная батарея начнет заряжаться после полной зарядки электростанции.



Как использовать дополнительную батарею?

Как пользоваться кабелем:

1. Для выполнения подключения совместите кабель с логотипом Anker в центре и вставьте его напрямую.
2. Чтобы отключить кабель, нажмите на ручку в центре кабеля и поверните ее на 12,5 градуса против часовой стрелки, прежде чем вытащить кабель.



1. Подключите дополнительную батарею к электростанции с помощью прилагаемого кабеля для зарядки.
2. Соединение считается успешным, когда на экране электростанции появится значок дополнительной батареи, и вы услышите звуковой сигнал. Если этого не произошло, вам придется повторно подключить оба устройства, так как соединение может быть плохим.
3. Дополнительная батарея будет заряжать устройства, пока не разрядится. После этого электростанция автоматически продолжит зарядку устройств.

4. Если вам нужно отключить или отсоединить дополнительную батарею от электростанции во время ее использования, нажмите кнопку включения/выключения и удерживайте ее в течение 2 секунд, чтобы выключить батарею во избежание короткого замыкания. Чтобы отключить кабель, нажмите на ручку в центре кабеля и поверните ее на 12,5 градуса против часовой стрелки, прежде чем вытащить кабель.

Как хранить дополнительную батарею?

Если дополнительная батарея хранится с низким зарядом в течение длительного времени, литиевые батареи будут потреблять собственный заряд, что может привести к быстрой разрядке. Это часто приводит к плохой проводимости и уменьшению срока службы батареи, из-за чего она перестает работать.

При хранении дополнительной батареи необходимо:

- 1) Отключить все выходы.
- 2) Хранить дополнительную батарею в сухом и прохладном месте.
- 3) Ежемесячно проверять оставшуюся емкость аккумулятора. Если горят только 2 светодиода, это означает, что уровень заряда батареи ниже 30%. Зарядите дополнительную батарею полностью. Не забывайте заряжать ее до 100% раз в 3 месяца.

Технические характеристики

Емкость	51,2 В постоянного тока, 2048 Втч
Входной разъем дополнительной батареи	Максимум 40 А
Выходной разъем дополнительной батареи	Максимум 80 А
Температура разрядки	От -20 °C до 40 °C
Температура зарядки	От 0 °C до 40 °C
Размер	44,3 × 26,8 × 23,8 см 17,44 × 10,6 × 9,4 дюйма
Масса нетто	20,7 кг

Примечание.



Не допускается использование на борту самолетов.

ВАЖНЫЕ ИНСТРУКЦИИ ПО ТЕХНИКЕ БЕЗОПАСНОСТИ

ПРЕДУПРЕЖДЕНИЕ! При использовании этого изделия всегда следует соблюдать основные меры предосторожности, включая следующие:

- Перед использованием изделия изучите все инструкции.
- Чтобы снизить риск травм, внимательно следите за детьми, если изделие используется рядом с ними.
- Не засовывайте пальцы или другие части тела в изделие.
- Не подвергайте изделие воздействию дождя или снега.
- Использование принадлежностей, не рекомендованных производителем или проданных не им, может привести к возгоранию, поражению электрическим током или травмам.
- Не используйте изделие для питания устройств, которым требуется мощность, превышающая его номинальную. Перегрузка выходов (т. е. превышение их номинальной нагрузочной способности) может привести к возгоранию или травме.
- Не допускается использование изделия или принадлежности в случае его повреждения или внесения изменений в конструкцию. Поврежденные или измененные аккумуляторы могут работать непредсказуемо и могут загореться, взорваться или привести к травмам.
- Не используйте продукт в случае повреждения кабеля.
- Не разбирайте изделие. Если требуется обслуживание или ремонт, обратитесь к квалифицированному техническому специалисту. Неправильная сборка может привести к возгоранию или поражению электрическим током.

- Не подвергайте изделие воздействию огня или высокой температуры. Воздействие огня или температуры выше 130 °C может вызвать взрыв.
- Для уменьшения риска поражения электрическим током отключайте дополнительную батарею от электростанции перед проведением любого обслуживания.
- Обслуживание и ремонт должны проводиться квалифицированным техническим специалистом с использованием только идентичных запасных частей. Это обеспечит безопасную работу изделия.
- Во время зарядки устройство может нагреваться. Это нормальное рабочее состояние, которое не должно вызывать беспокойства.
- Зарядку внутренней батареи следует проводить в хорошо проветриваемом помещении. Не допускается любое ограничение вентиляции.
- Не используйте для очистки изделия вредные химические вещества и моющие средства.
- Неправильное использование изделия, его падение или прикладывание к нему чрезмерного усилия может привести к его повреждению.
- При утилизации аккумуляторных элементов или аккумуляторов отделяйте элементы или аккумуляторы разных электрохимических систем друг от друга.
- Не используйте и не храните электростанцию под прямыми солнечными лучами в течение длительного времени, например в автомобиле, грузовом кузове или любом другом месте, где она будет подвергаться воздействию высоких температур. Это может привести к неправильной работе изделия, его порче или выделению тепла.

ВНИМАНИЕ! Риск взрыва в случае замены аккумулятора на неподходящий.

- Не бросайте аккумулятор в огонь и не помещайте в печь, не раздавливайте и не разрезайте — это может привести к взрыву.
- Нахождение аккумулятора в окружающей среде с очень высокой температурой может привести к взрыву или утечке легковоспламеняющейся жидкости либо газа.
- Чрезвычайно низкое давление воздуха может привести к взрыву аккумулятора или утечке воспламеняющейся жидкости либо газа.

Указания по хранению и обслуживанию

1. Храните изделие при температуре от 0 °C до 40 °C. Избегайте попадания изделия под дождь или его использования во влажной среде.
2. Чтобы продлить срок службы батареи, заряжайте ее до 100 % после использования. Если вы планируете поместить электростанцию на хранение, заряжайте ее до 100 % каждые 3 месяца.
3. При использовании, зарядке и хранении изделие должно быть установлено на ровной поверхности.

Гарантийный полис на портативную электростанцию

Все портативные электростанции Anker, приобретенные в AnkerDirect, а также у официальных дилеров Anker поставляются с ограниченной гарантией («гарантия»), как указано ниже. Используя портативную электростанцию Anker, вы соглашаетесь соблюдать условия ограниченной гарантии Anker.

Мы предоставляем ограниченную 5-летнюю гарантию на покупки, совершенные в AnkerDirect, а также у официальных дилеров Anker. Гарантийный период начинается с даты покупки.

Ограниченная гарантия Anker привязана к стране покупки. Ограниченная гарантия недействительна для товаров, вывезенных за пределы страны, в которой они были изначально приобретены или из которой они были отправлены непосредственно в результате авторизованной онлайн-покупки.

Исключения и ограничения

Не покрывается гарантией:

- Поврежденные или модифицированные продукты.
- Продукты, эксплуатируемые с поврежденным шнуром, вилок или выходным кабелем.
- Разобранные продукты.
- Продукты, очищенные вредными химическими веществами и моющими средствами.
- Проблемы, не связанные с качеством (через 30 дней с момента покупки).
- Продукты, приобретенные у неофициальных дилеров.
- Продукты без достаточного доказательства покупки.
- Продукты, за которые были возвращены средства.
- Продукты с истекшей гарантией.
- Утерянные, украденные или бесплатные продукты.
- Повреждения из внешних источников.

- Ремонт, выполненный сторонними организациями.
- Повреждения в результате неправильного использования продуктов (включая, помимо прочего, падения, использование продукта с превышением его номинальной мощности, воздействие на продукт дождя или снега, чрезвычайно низкого давления воздуха, экстремальных температур).
- Покупки на нелегальных ресурсах.
- Батареи, которые были повреждены, когда они не использовались в течение длительного времени или не обслуживались должным образом в соответствии с руководством пользователя.

Компания Anker не несет ответственности за:

- Потерю данных, вызванную использованием продуктов Anker.
- Возврат личных вещей, отправленных в Anker.

При возврате товаров с предоплаченной транспортной этикеткой, предоставленной Anker, компания Anker берет на себя ответственность за любой ущерб или убытки, понесенные при транспортировке. При возврате товаров из-за проблем с качеством покупатель несет ответственность за любой ущерб или убытки, понесенные при транспортировке. Компания Anker не возмещает средства за товары, поврежденные при транспортировке, по гарантийным претензиям, не связанным с качеством.

Возврат средств и гарантийные претензии

Мы предлагаем 30-дневную гарантию возврата денег по любой причине, а также рассматриваем гарантийные претензии по вопросам, связанным с качеством. Дополнительную информацию см. на сайте: www.anker.com/anker-portable-power-station-warranty-policy

Чтобы подать гарантийную претензию, отправьте электронное письмо по адресу:

Рынки США/Канады/Великобритании/Германии/Японии: support@anker.com

Рынок стран Ближнего Востока и Африки: support.mea@anker.com

Китайский рынок: CED-CN@anker.com

Или вы можете позвонить нам по телефону:

US/CA: +1 (800)988 7973	UK: +44(0)1604 936 200
DE: +49(0)69 9579 7960	JP: +81 03 4455 7823
UAE: +971 8000 320 817	KSA: +966 8008 500 030
Kuwait: +965 2206 9086	Egypt: +20 8000 000 826
AU: +61 3 8331 4800	TR: +90(850)460 1414
RU: +8(800)511 8623	CN: +86 400 0550 036
KR: +82 0216 7070 98	IN: +91 1800 3138 831
Middle East & Africa: +971 4242 8633	

Убедительное доказательство покупки

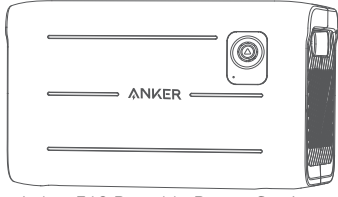
См. сайт: <https://us.anker.com/policies/refund-policy>

Расходы по доставке покрывает покупатель в следующих ситуациях

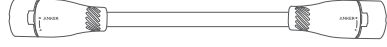
См. сайт: <https://us.anker.com/policies/refund-policy>

Эта страница связана со страницей гарантии Anker и компания Anker оставляет за собой право окончательной интерпретации содержания.

Kutu İeriđi



Anker 760 Portable Power Station
Expansion Battery (2048Wh)



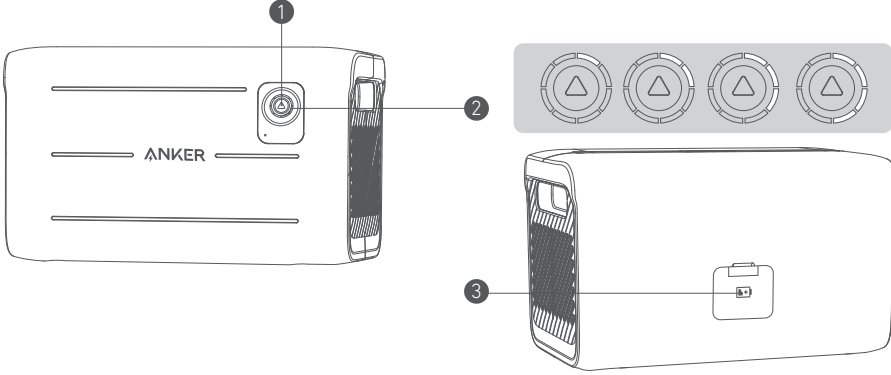
Şarj Kablosu



Kullanım Kılavuzu

Geniřletme pili tek başına kullanılmaz. Pil, řarj ve deřarj iin g istasyonuna bađlı olmalıdır.

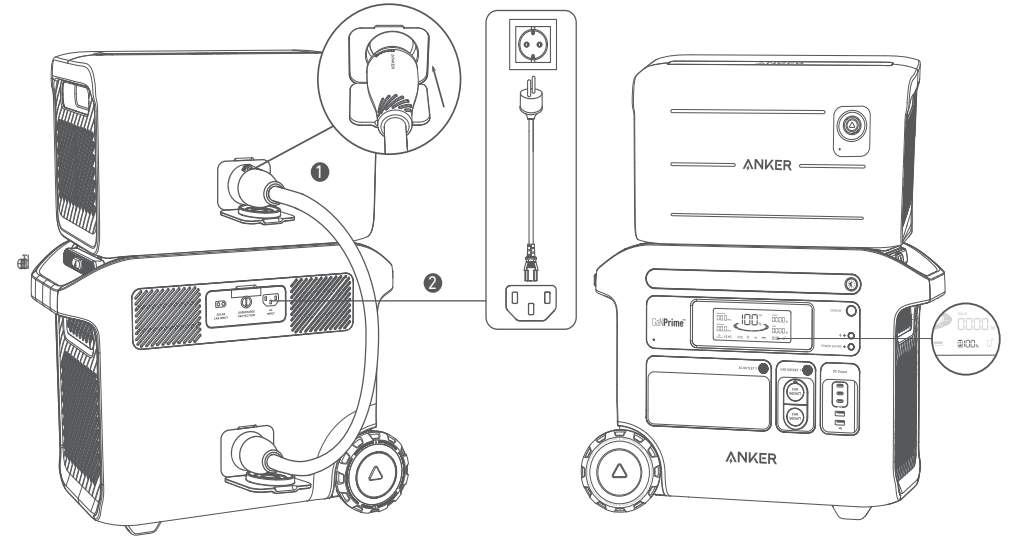
Genel Bakıř



- 1 Açma/Kapatma Dğmesi
G istasyonunu aıp kapatmak iin dğmeye 2 saniye boyunca uzun basın.
- 2 LED Iřıklı Tekerlek
Dğmeye 1 saniye basıldıđında LED iřıklı tekerlek kalan pili gsterir. Şarj olurken gstergeler sırayla beyaz yanıp sner.
- 3 Geniřletme Pili Bađlantı Noktası
Geniřletme pilini bu bađlantı noktasını kullanarak g istasyonuna bađlayın.

Geniřletme Pili Nasıl Şarj Edilir?

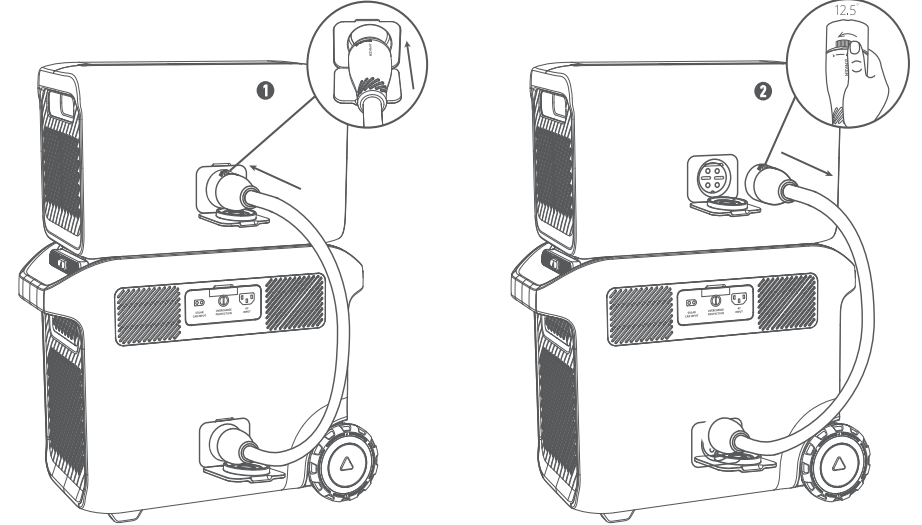
1. Etkinleřtirmek iin ilk kullanmadan nce geniřletme pilini, birlikte verilen řarj kablosuyla g istasyonuna bađlayın.
2. Tařınabilir g istasyonunuzu AC giriři veya DC giriři aracılıđıyla řarj edin.
3. G istasyonunun LCD ekranında geniřletme pili simgesi grntlendiđinde ve bir bip sesi duyulduđunda bađlantı bařarılıdır.
4. G istasyonu tamamen řarj edildikten sonra geniřletme pili řarj



Geniřletme Pili Nasıl Kullanılır?

Kabloyu kullanma:

1. Bađlamak iin kabloyu ortadaki Anker logosuyla aynı hizaya getirin ve dođrudan takın.
2. Bađlantıyı kesmek iin kablunun ortasındaki kontrol dğmesini itin ve dıřarı ekmeden nce saat ynn tersine 12,5 derece evirin.



1. Geniřletme pilini, birlikte verilen řarj kablosuyla g istasyonuna bađlayın.
2. G istasyonunun LCD ekranında geniřletme pili simgesi grntlendiđinde ve bir bip sesi duyulduđunda bađlantı bařarılıdır. Bu kořullar sađlanmazsa bađlantı zayıf olabileceđinden her iki cihazı da yeniden bađlamanız gerekir.
3. Geniřletme pili, bitene kadar nce cihazlarınızı řarj eder. G istasyonu daha sonra cihazlarınızı otomatik olarak řarj etmeye devam eder.
4. Geniřletme pilini kullanımdayken g istasyonundan ıkarmanız veya bađlantısını kesmeniz gerekirse kısa devreyi nlemek zere pili kapatmak iin 2 saniye boyunca ama/kapatma dğmesine basın. Bađlantıyı kesmek iin kablunun ortasındaki kontrol dğmesini itin ve dıřarı ekmeden nce saat ynn tersine 12,5 derece evirin.

Geniřletme Pili Nasıl Saklanır?

Geniřletme pili uzun süre düşük kapasitede saklanırsa lityum piller kendi kendine güç tüketir ve bu da hızlı boşalmaya neden olabilir. Bu durum genellikle zayıf iletkenliğe ve pilin çalışmamasına neden olacak şekilde pil ömrünün azalmasına yol açar.

Geniřletme pilinizi saklarken lütfen řu noktalara dikkat edin:

- 1) Tüm çıkıřları kapatın.
- 2) Geniřletme pilini kuru ve serin bir ortamda saklayın.
- 3) Kalan pil kapasitesini her hafta kontrol edin. Yalnızca 2 LED iřığı yanıyorsa bu, pil seviyesinin %30'un altında olduđu anlamına gelir. Lütfen geniřletme pilini tamamen řarj edin. Her 3 ayda bir %100 seviyesine kadar řarj etmeyi unutmayın.

Teknik Özellikler

Kapasite	51,2 Vdc, 2048 W/sa
Geniřletme Pili Bađlantı Noktası Giriři	Maks. 40 A
Geniřletme Pili Bađlantı Noktası Çıkıřı	Maks. 80 A
Deřarj Sıcaklığı	-20°C - 40°C (-4°F - 104°F)
řarj Sıcaklığı	0 °C - 40 °C (32 °F - 104 °F)
Boyutlar	44,3 × 26,8 × 23,8 cm 17,44 × 10,6 × 9,4 inç
Net Ađırlık	20,7 kg (45,6 lb)

Bildiri



Uçakta kullanılması yasaktır.

ÖNEMLİ GÜVENLİK TALİMATLARI

UYARI: Bu ürünü kullanırken ařađıdakiler de dahil olmak üzere temel önlemlere daima uyulmalıdır:

- Ürünü kullanmadan önce tüm talimatları okuyun.
- Yaralanma riskini azaltmak için, ürün çocukların yanında kullanıldıđında yakın gözetim gereklidir.
- Parmaklarınızı veya ellerinizi ürünün içine sokmayın.
- Ürünü yağmura veya kara maruz bırakmayın.
- Ürünün üreticisi tarafından önerilmeyen veya satılmayan bir ek parçanın kullanılması yangın, elektrik çarpması veya yaralanmalara neden olabilir.
- Ürünü nominal çıkıř gücünün üzerinde kullanmayın. Çıkıř gücünün üzerindeki ařırı yüklemeler, yangına veya yaralanmalara neden olabilir.
- Hasarlı veya üzerinde deđiřiklik yapılmıř ürünü veya eki kullanmayın. Hasarlı veya üzerinde deđiřiklik yapılmıř piller yangın, patlama veya yaralanmalara neden olabilecek öngörülemeyen davranıřlar sergileyebilir.
- Ürünü hasarlı bir kablo ile çalıştırmayın.
- Ürünü sökmeyin. Servis veya onarım gerektirdiđinde ürünü kalifiye ve yetkili bir servise götürün. Hatalı montaj nedeniyle yangın veya elektrik çarpması riski doğabilir.
- Ürünü açık aleve veya yüksek sıcaklığa maruz bırakmayın. Ürünün açık aleve veya 130 °Cnin üzerindeki sıcaklıklara maruz bırakılması, patlamalara neden olabilir.
- Elektrik çarpması riskini azaltmak için talimatta açıklanan herhangi bir servis işlemine başlamadan önce geniřletme pilini güç istasyonundan çıkarın.
- Yalnızca orijinaliyle aynı yedek parçaları kullanan kalifiye bir teknisyen tarafından servis yapılmalıdır. Bu, ürün güvenliğinin sağlanması açısından gereklidir.
- Ürün bir cihazı řarj ederken ısınabilir. Bu, normal bir çalışma kořuludur ve endiře edilmemelidir.

- Dahili pil řarj edilirken iyi havalandırılmıř bir alanda çalışılmalı ve havalandırma hiçbir şekilde engellenmemelidir.
- Ürünü zararlı kimyasallar veya deterjanlarla temizlemeyin.
- Yanlıř kullanım, düşürme veya ařırı güç uygulanması, üründe hasara neden olabilir.
- Yedek pilleri veya bataryaları atarken farklı elektrokimyasal özelliklerdeki pilleri veya bataryaları birbirinden ayrı tutun.
- Güç istasyonunu araba, kamyon kasası veya yüksek sıcaklıklara maruz kalacađı diğer yerler gibi uzun süre doğrudan güneř iřığı altında kalan yerlerde kullanmayın veya saklamayın. Aksi takdirde ürün arızalanabilir, bozulabilir veya ısı üretebilir.

DİKKAT: Pil yanlıř bir pil tipiyle deđiřtirilirse patlama riski oluşabilir.

- Pilin ateře veya sıcak fırına atılması ya da pilin mekanik olarak ezilmesi veya kesilmesi patlamaya neden olabilir.
- Pilin ařırı derecede yüksek hava basıncına maruz kalması, patlamaya veya yanıcı sıvı ya da gaz sızıntısına neden olabilir.
- Pilin ařırı derecede düşük hava basıncına maruz kalması, patlamaya veya yanıcı sıvı ya da gaz sızıntısına neden olabilir.°C

Saklama ve Bakım Talimatları

1. Ürünü 0°C - 40°C (32°F - 104°F) arasında saklayın. Ürünü yağmura maruz bırakmayın veya nemli ortamlarda kullanmayın.
2. Pil ömrünü korumak için kullandıktan sonra %100 seviyesine kadar řarj edin. Güç istasyonunuzu saklamayı planlıyorsanız her 3 ayda bir %100 seviyesine kadar řarj edin.
3. Ürünü kullanırken, řarj ederken ve saklarken düz bir yüzeyde tutun.

Anker Tařınabilir Güç İstasyonu Garanti Politikası

AnkerDirect üzerinden ve Anker yetkili satıcılarından satın alınan tüm Anker tařınabilir güç istasyonları, ařađıda belirtildiđi gibi sınırlı bir garanti ("garanti") ile birlikte gelir. Anker tařınabilir güç istasyonunu kullanarak, Anker sınırlı garantisinin kořullarına bađlı kalmayı kabul edersiniz.

AnkerDirect üzerinden ve Anker yetkili satıcılarından yapılan satın alma işlemlerinde 5 yıllık sınırlı garanti sağlarız. Garanti süresi, satın alma tarihinden itibaren başlar.

Anker sınırlı garantisi, satın alma işleminin yapıldıđı ülke ile sınırlıdır. Sınırlı garanti, orijinal olarak satın alındıkları ülke dışından alınan veya doğrudan yetkili bir çevrimiçi satın alma işleminde gönderilen ürünler için geçersizdir.

Özel Durumlar ve Sınırlamalar

Ařađıdakiler garanti kapsamında deđildir:

- Hasar görmüş veya deđiřtirilmıř ürünler.
- Hasarlı bir kabloyla, fiřle veya çıkıř kablosuyla çalıştırılmıř ürünler.
- Demonte edilmiş ürünler.
- Zararlı kimyasallar veya deterjanlarla temizlenmiş ürünler.
- Kaliteyle ilgili olmayan sorunlar (satın alındıktan 30 gün sonra).
- Yetkili olmayan satıcılardan satın alınmış ürünler.
- Yeterli satın alma kanıtı olmayan ürünler.
- Para iadesi yapılmış ürünler.
- Garanti süresi dolmuş ürünler.
- Kayıp, çalıntı veya ücretsiz ürünler.
- Dıř kaynaklar nedeniyle oluşmuş hasarlar.
- Üçüncü taraflarca yapılan onarımlar.
- Ürünlerin yanlıř kullanımı nedeniyle oluşan hasarlar (düşme, ürünün çıkıř gücünün üzerinde kullanılması; ürünün yağmur, kar, ařırı düşük hava basıncı veya ařırı sıcaklıklara maruz kalması dahil ancak bunlarla sınırlı olmamak kaydıyla).
- Yasal olmayan kaynaklardan yapılan satın alma işlemleri.
- Uzun süre kullanılmadıđında zarar gören veya kullanım kılavuzuna uygun şekilde bakımı yapılmayan piller.

Anker, Ařađıdakilere Karşı Sorumlu Deđildir:

- Anker ürünlerinin kullanımından kaynaklanan veri kaybı.
- Anker'e gönderilen kişisel ürün iadeleri.

Anker tarafından sağlanan ön ödemeli sevkiyat etiketi olan ürünler iade edilirken nakliye sırasında meydana gelen

hasar veya kayıplardan Anker sorumludur. Kaliteyle ilgili olmayan sorunlar nedeniyle ürünler iade edilirken nakliye sırasında hasar veya kayıplardan alıcı sorumludur. Anker, kaliteyle ilgili olmayan garanti talepleri nedeniyle nakliye sırasında hasar gören ürünler için para iadesi sağlamaz.

Para İadesi ve Garanti Talepleri

Herhangi bir nedenle 30 günlük para iadesi garantisi ve kaliteyle ilgili sorunlar için garanti talepleri sunuyoruz. Daha ayrıntılı bilgi için lütfen şu adrese bakın: www.anker.com/anker-portable-power-station-warranty-policy

Garanti talepleri için şu adreslere e-posta gönderebilirsiniz:

ABD, Kanada, Birleşik Krallık, Almanya, Japonya pazarı: support@anker.com

Orta Doğu ve Afrika pazarı: support.mea@anker.com

Çin pazarı: CEC-CN@anker.com

Alternatif olarak, bizi şu telefon numaralarından arayabilirsiniz:

US/CA: +1 (800)988 7973 UK: +44(0)1604 936 200

DE: +49(0)69 9579 7960 JP: +81 03 4455 7823

UAE: +971 8000 320 817 KSA: +966 8008 500 030

Kuwait: +965 2206 9086 Egypt: +20 8000 000 826

AU: +61 3 8331 4800 TR: +90(850)460 1414

RU: +8(800)511 8623 CN: +86 400 0550 036

KR: +82 0216 7070 98 IN: +91 1800 3138 831

Middle East & Africa: +971 4242 8633

Geçerli Satın Alma Kanıtı

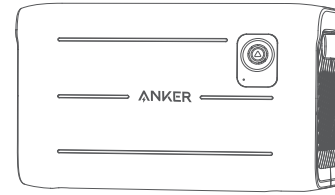
Lütfen şu adrese bakın: <https://us.anker.com/policies/refund-policy>

Aşağıdaki Durumlarda Sevkiyat Maliyetleri Alıcı Tarafından Karşılmalıdır

Lütfen şu adrese bakın: <https://us.anker.com/policies/refund-policy>

Bu sayfa, Anker garanti sayfasının bir parçasıdır ve Anker, içeriğin nihai yorum hakkını saklı tutar.

박스 구성품



Anker 760 Portable Power Station
Expansion Battery (2048Wh)



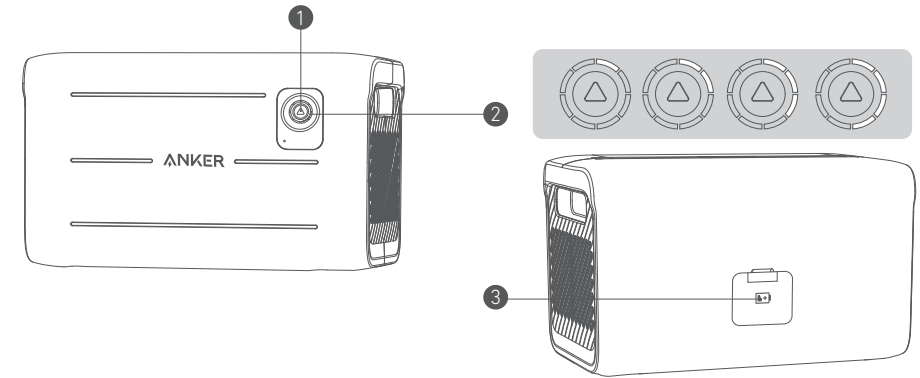
충전 케이블



사용 설명서

확장 배터리는 단독으로 사용할 수 없습니다. 충전과 방전을 위해 반드시 파워 스테이션에 연결해야 합니다.

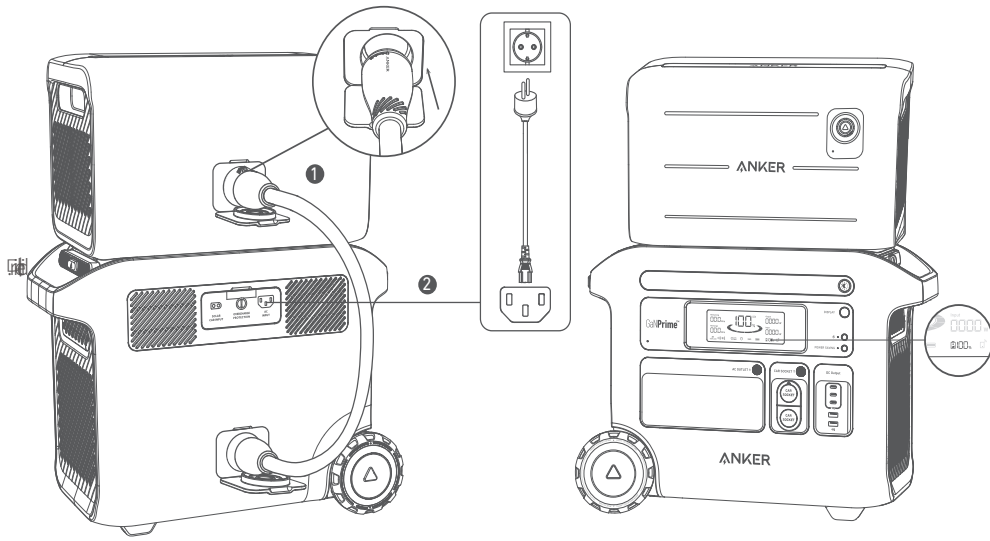
개요



- 1 켜기 / 끄기 버튼
2 초간 눌러 파워 스테이션을 켜고 끕니다.
- 2 LED 라이트 휠
LED 라이트 휠을 1 초간 누르면 배터리 잔량이 표시됩니다. 충전 중에는 표시등이 차례로 깜박입니다.
- 3 확장 배터리 포트
확장 배터리를 파워 스테이션에 연결할 때 이 포트를 사용합니다.

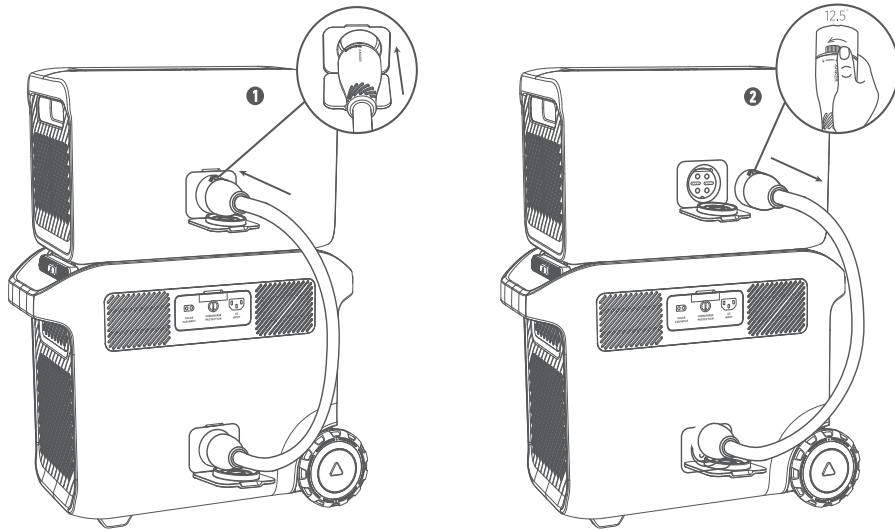
확장 배터리는 어떻게 충전하나요 ?

1. 처음 사용하기 전에 제품에 들어 있는 충전 케이블을 사용해 확장 배터리를 파워 스테이션에 연결합니다.
2. AC 입력 또는 DC 입력을 통해 휴대용 파워 스테이션을 충전합니다.
3. 성공적으로 연결되면 파워 스테이션의 LCD 화면에 확장 배터리 아이콘이 표시되면서 삐 소리가 납니다.
4. 확장 배터리는 파워 스테이션이 완전히 충전된 후 충전됩니다.



확장 배터리는 어떻게 사용하나요 ?

- 케이블 사용 방법 :
1. 연결하려면 케이블을 중앙에 있는 Anker 로고와 케이블을 정렬시킨 다음 똑바로 삽입합니다.
 2. 분리할 때는 케이블 중앙에 있는 다이얼을 누르고 시계 반대 방향으로 12.5 도 돌린 후 당겨서 빼면 됩니다.



1. 제품에 포함되어 있는 충전 케이블을 사용해 확장 배터리를 파워 스테이션에 연결합니다.
2. 성공적으로 연결되면 파워 스테이션 화면에 확장 배터리 아이콘이 표시되면서 삐 소리가 납니다. 그렇지 않은 경우 제대로 연결되지 않은 것일 수 있으니 다시 연결합니다.
3. 확장 배터리가 먼저 배터리가 소진될 때까지 장치를 충전합니다. 소진되고 나면 파워 스테이션이 자동으로 넘겨 받아 장치 충전을 계속합니다.
4. 사용 중에 파워 스테이션에서 확장 배터리를 연결 해제하거나 분리해야 하는 경우 단락 방지를 위해 켜기 / 끄기 버튼을 2 초간 눌러 배터리 전원을 끕니다. 분리할 때는 케이블 중앙에 있는 다이얼을 누르고 시계 반대 방향으로 12.5 도 돌린 후 당겨서 빼면 됩니다.


확장 배터리는 어떻게 보관하나요 ?

확장 배터리를 배터리 잔량이 낮은 상태로 장기간 보관하면 리튬 배터리가 자체적으로 전력을 소모하여 빠르게 방전될 수 있습니다. 이로 인해 전도력이 떨어지고 배터리 수명이 줄어들어 배터리가 작동하지 않게 되는 경우가 자주 있습니다.

- 확장 배터리를 보관할 때는 반드시 이렇게 하십시오.
- 1) 모든 출력을 끕니다.
 - 2) 확장 배터리는 건조하고 서늘한 곳에 보관합니다.
 - 3) 매주 배터리 잔량을 확인합니다. LED 표시등이 2 개만 켜져 있는 경우 배터리 잔량이 30% 미만임을 의미합니다. 확장 배터리를 완전히 충전하십시오. 3 개월에 한 번씩 100% 로 충전하는 것을 잊지 마시기 바랍니다.

사양

용량	51.2Vdc, 2048Wh
확장 배터리 포트 입력	최대 40A
확장 배터리 포트 출력	최대 80A
방전 온도	-4° F~104° F / -20° C~40° C
충전 온도	32° F~104° F / 0° C~40° C
크기	44.3 × 26.8 × 23.8cm 17.44 × 10.6 × 9.4 인치
순 중량	45.6 파운드 / 20.7kg

주의
 항공기 기내에서는 사용이 금지됩니다.

- ### 중요 안전 지침
- 경고 - 이 제품을 사용할 때는 항상 다음을 포함한 기본 예방 조치를 따라야 합니다. 제품을 사용하기 전에 모든 지침을 읽으십시오.
- 부상의 위험을 줄이기 위해 제품을 어린이 근처에서 사용할 때는 면밀한 감독이 필요합니다.
 - 제품에 손가락이나 손을 넣지 마십시오.
 - 눈, 비, 습기에 노출시키지 마십시오.
 - 제품 제조사에서 권장하거나 판매하지 않는 부속 장치를 사용하면 화재, 감전 또는 부상의 위험이 있습니다.
 - 출력 정격을 초과하여 제품을 사용하지 마십시오. 정격 이상의 과부하 출력은 화재나 부상의 위험을 초래할 수 있습니다.
 - 손상되거나 개조된 제품은 사용하지 마십시오. 손상되었거나 개조된 배터리는 예측할 수 없는 동작을 보여 화재, 폭발 또는 부상 위험을 초래할 수 있습니다.
 - 손상된 케이블을 사용해 제품을 작동하지 마십시오.
 - 제품을 분해하지 마십시오. 서비스 또는 수리가 필요한 경우 자격을 갖춘 서비스 담당자에게 가져가십시오. 재조립이 잘못되면 화재 또는 감전의 위험이 있습니다.
 - 제품을 화염이나 고온에 노출시키지 마십시오. 화염이나 130° C 이상의 온도에 노출되면 폭발할 수 있습니다.
 - 감전의 위험을 줄이려면 안내된 지침에 따라 제품 유지 관리 작업을 수행하기 전에 반드시 파워 스테이션에서 확장 배터리의 플러그를 뽑으십시오.
 - 동일한 교체 부품만 사용하여 자격을 갖춘 수리 담당자에게 서비스를 받으십시오. 이렇게 하면 제품의 안전이 유지됩니다.
 - 기기를 충전할 때 제품이 따뜻하게 느껴질 수 있습니다. 이는 정상적인 작동 상태이므로 걱정할 필요가 없습니다.
 - 내부 배터리를 충전할 때는 환기가 잘 되는 곳에서 충전하도록 하십시오. 또한 어떤 식으로든 환기를 제한해서는 안 됩니다.
 - 유해한 화학물질이나 세제로 제품을 청소하지 마십시오.

- 오용하거나 떨어뜨리거나 무리한 힘을 가하면 제품이 손상될 수 있습니다.
- 보조 전지나 배터리를 폐기할 때는 서로 다른 전기 화학 시스템의 전지 또는 배터리를 분리하여 보관하십시오.
- 차 안이나 화물칸, 고온에 노출되는 장소 등 직사광선이 닿는 곳에서 파워 스테이션을 장시간 사용하거나 보관하지 마십시오. 제품의 오동작, 열화 또는 발열의 원인이 됩니다.

주의 : 배터리를 잘못된 유형으로 교체할 경우 폭발 위험이 있습니다 .
 • 배터리를 화염이나 뜨거운 오븐에 폐기하거나 배터리를 기계적으로 찌그러뜨리거나 절단하면 폭발할 수 있습니다 .
 • 주변 온도가 매우 높은 곳에 배터리를 두면 폭발하거나 인화성 액체 또는 가스가 누출될 수 있습니다 .
 • 배터리가 매우 낮은 기압에 노출되면 폭발하거나 인화성 액체 또는 가스가 누출될 수 있습니다 .

보관 및 유지 관리 지침

1. 반드시 제품을 0°C ~40°C 범위 이내인 장소에 보관하십시오 . 비에 노출될 수 있거나 습한 환경에서는 제품을 사용하지 마십시오 .
2. 배터리 수명을 유지하려면 사용 후 100% 까지 충전하십시오 . 파워 스테이션을 보관할 계획이라면 3 개월마다 100% 까지 충전하십시오 .
3. 제품은 사용할 때 , 충전할 때 , 보관할 때 항상 평평한 표면에 놓아야 합니다 .

Anker 휴대용 파워 스테이션 보증 정책

AnkerDirect 및 Anker 공인 리셀러로부터 구매한 모든 휴대용 파워 스테이션에는 아래 명시된 제한 보증 (보증 ') 이 제공됩니다 . Anker 휴대용 파워 스테이션을 사용하면 귀하는 Anker 의 제한 보증 조건에 구속되는 데 동의하는 것입니다 .

우리는 AnkerDirect 및 Anker 공인 리셀러로부터 구매한 제품에 5 년간의 제한 보증을 제공합니다 . 보증 기간은 구매일부터 시작됩니다 .

Anker 의 제한 보증은 구매 국가에서만 적용됩니다 . 원래 구매한 국가 밖으로 가져가거나 승인된 온라인 구매에서 직접 배송받은 국가 밖으로 가져간 제품에 대해서는 제한 보증이 무효 처리됩니다 .

제외 및 제한 사항

- 다음은 보증 대상이 아닙니다 .
- 손상되거나 개조된 제품 .
 - 손상된 코드 , 플러그 또는 출력 케이블로 작동한 제품 .
 - 분해된 제품 .
 - 유해한 화학 물질이나 세제로 청소한 제품 .
 - 품질과 관련되지 않은 문제가 있는 경우 (구매일로부터 30 일 후) .
 - 승인되지 않은 리셀러로부터 구매한 제품 .
 - 구매 증명서가 충분하지 않은 제품 .
 - 환불된 제품 .
 - 보증이 만료된 제품 .
 - 분실 , 도난 또는 무료 제품 .
 - 외부의 소스로 인해 손상된 제품 .
 - 타사를 통해 수리한 제품 .
 - 오용으로 인해 손상된 제품 (낙상 , 출력 정격 초과 , 비나 눈에 제품 노출 , 극도로 낮은 기압 , 극한 온도를 포함하되 이에 국한되지 않음) .
 - 부적절한 리소스에서 구매한 제품 .
 - 장기간 사용하지 않거나 사용 설명서에 따라 적절하게 관리하지 않아 손상된 배터리 .

Anker 는 다음에 대해 책임을 지지 않습니다 .

- Anker 제품 사용으로 인한 데이터 손실 .
- Anker 로 보낸 개인 물품 반품 .

Anker 에서 제공한 선불 배송 라벨이 있는 물품을 반품할 때 Anker 는 운송 중 발생하는 모든 손상 또는 손실에 대해 책임을 집니다 . 품질 외의 문제로 반품하는 경우 구매자는 운송 중에 발생하는 모든 손상 또는 손실에 대한 책임을 집니다 . Anker 는 품질 외의 보증 청구로 인해 운송 중 손상되는 물품에 대해 환불을 제공하지 않습니다 .

환불 및 보증 청구

어떤 이유로든 30 일 환불 보증과 품질 관련 문제에 대한 보증 청구를 제공합니다 . 자세한 정보는 www.anker.com/anker-portable-power-station-warranty-policy 를 참조하십시오 .

보증 청구의 경우 다음 주소로 이메일을 보내시기 바랍니다 .

미국 / 캐나다 / 영국 / 독일 / 일본 시장 : support@anker.com

중동 시장 : support.mea@anker.com

중국 시장 : CED-CN@anker.com

또는 다음으로 번호로 전화하시기 바랍니다 .

US/CA: +1 (800)988 7973 UK: +44(0)1604 936 200

DE: +49(0)69 9579 7960 JP: +81 03 4455 7823

UAE: +971 8000 320 817 KSA: +966 8008 500 030

Kuwait: +965 2206 9086 Egypt: +20 8000 000 826

AU: +61 3 8331 4800 TR: +90(850)460 1414

RU: +8(800)511 8623 CN: +86 400 0550 036

KR: +82 0216 7070 98 IN: +91 1800 3138 831

Middle East & Africa: +971 4242 8633

유효한 구매 증명

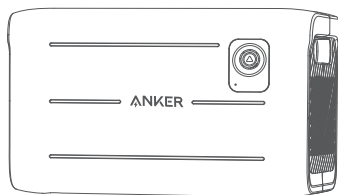
다음은 참조하십시오 . <https://us.anker.com/policies/refund-policy>

다음 상황에서는 배송 비용을 구매자가 부담해야 합니다 .

다음은 참조하십시오 . <https://us.anker.com/policies/refund-policy>

이 페이지는 Anker 보증 페이지에 첨부되며 , 콘텐츠에 대한 최종 해석의 권리는 Anker 가 보유합니다 .

装箱清单



Anker 760 Portable Power Station
Expansion Battery (2048Wh)



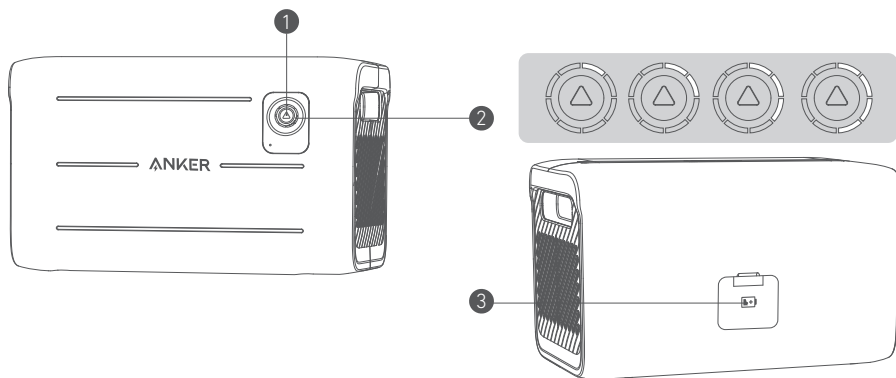
充电线



用户手册

扩展电池不能单独使用。必须将它连接到便携电源进行充电和放电。

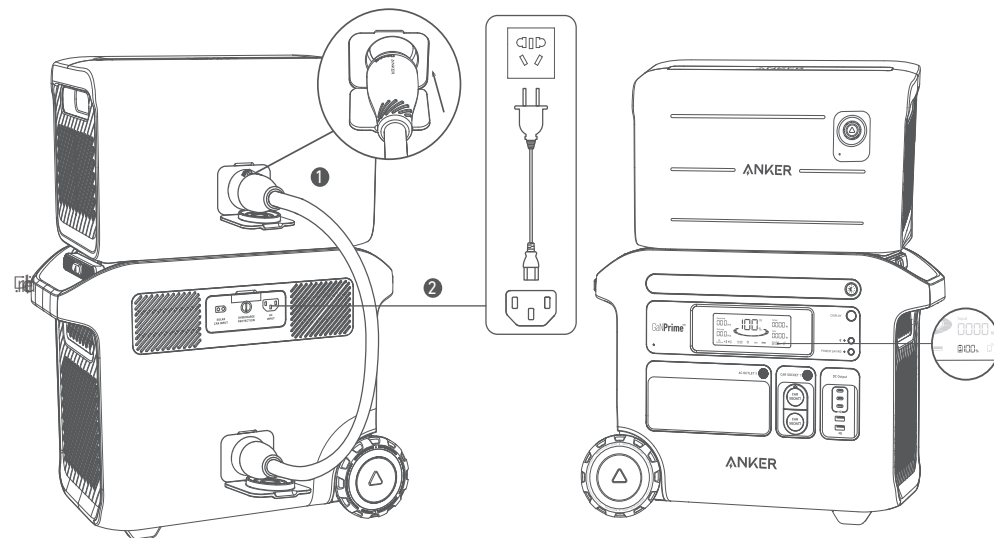
概览



- 1 开关按钮
长按 2 秒可打开和关闭扩展电池。
- 2 LED 指示灯
按下按钮 1 秒钟，LED 指示灯将显示剩余电池电量。充电时指示灯将依次呈白色闪烁。
- 3 扩展电池端口
通过此端口将扩展电池连接到便携电源。

您应该如何为扩展电池充电？

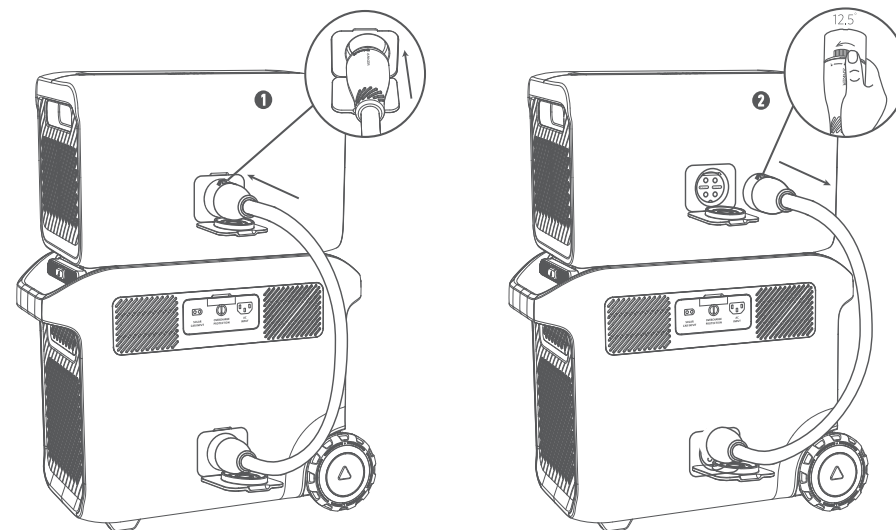
1. 首次使用前，使用随附的充电线将扩展电池连接到便携电源以激活它。
2. 通过交流输入或直流输入为您的便携电源充电。
3. 当扩展电池图标出现在便携电源的液晶屏上时，表示连接成功，此时您会听到哔一声。
4. 充电时会优先为便携电源充电，等便携电源充满电后再为扩展电池充电。



您应该如何使用扩展电池？

如何使用电缆：

1. 连接时，将充电线上的 anker logo 置于正上方后插入。
2. 断开连接时，请逆时针推动充电线正上方的旋钮后将线拔出。



1. 使用随附的充电线将扩展电池连接到便携电源。
2. 扩展电池图标将出现在便携电源的屏幕上，连接成功后您会听到哔一声。如果未连接成功，您需要重新连接两个设备，因为可能连接不良。
3. 扩展电池将先为您的设备充电，直到电池电量耗尽。然后，便携电源将自动继续为您的设备充电。
4. 如果您在扩展电池使用时需要将其从便携电源上断开或分离，请按住开关按钮 2 秒钟以关闭电池，以免发生短路。断开连接时，请逆时针推动充电线正上方的旋钮后将线拔出。

您应该如何存放扩展电池？

如果扩展电池长时间低容量存储，锂电池会自耗电。这会造成导电性差和电池寿命缩短，从而导致电池无法工作。

存放扩展电池时，请确保：

- 1) 关闭所有输出。
- 2) 将扩展电池存放在干燥阴凉的环境中。
- 3) 每周检查剩余电池电量。如果只有 2 个 LED 灯亮，表示电池电量低于 30%，此时请将扩展电池充满电。请不要忘记每三个月回充一次。

规格

容量	51.2Vdc, 2048Wh
扩展电池端口输入	最大 40A
扩展电池端口输出	最大 80A
放电温度	-4° F-104° F/-20° C-40° C
充电温度	32° F-104° F/0° C-40° C
尺寸	44.3 × 26.8 × 23.8 厘米 17.44 × 10.6 × 9.4 英寸
净重	45.6 磅 /20.7 公斤

注意



不允许在飞机上使用。

重要安全说明

警告 - 使用本产品时，务必要采取基本的预防措施，包括：

- 使用产品前请阅读所有说明。
- 为降低受伤风险，在儿童附近使用本产品时需要密切监视。
- 请勿将手指或手伸入产品。
- 不要将产品暴露于雨雪中。
- 使用非产品制造商推荐或销售的附件可能会导致火灾、触电或人员受伤风险。
- 使用产品时不要超过输出额定值。超出额定值的过载输出可能会导致火灾或受伤风险。
- 请勿使用损坏或改动过的产品或附件。损坏或改动后的电池可能会出现无法预料的情况，有可能导致火灾、爆炸或受伤风险。
- 请勿使用损坏的电缆操作产品。
- 请勿拆卸产品。本产品如需服务或维修，请找合格的修理人员。重新组装不正确可能会导致火灾或触电风险。
- 请勿将产品暴露于火或高温环境下。暴露于火或温度超过 130° C 的环境时可能会引起爆炸。
- 为降低触电风险，在尝试任何指示的维修之前，请从便携电源上拔下扩展电池。
- 由合格的维修人员进行维修，只能使用相同的更换零件。这可以确保维修后产品仍然安全。
- 充电时，本产品可能会发热。这是正常现象，无需担心。
- 请在通风良好的地方给内置电池充电，不要以任何方式限制通风。
- 请勿使用有害化学品或清洁剂清洁本产品。
- 使用不当、摔落或过度用力可能会导致本产品损坏。
- 处置废旧电池时，请将不同电化学体系的电池互相分开。
- 请勿在阳光直射环境下长时间使用或存放便携电源，如汽车、货箱或会使其暴露在高温下的任何其他场所。否则可能导致产品故障、功能退化或发热。

注意：如果更换为错误类型的电池，则有爆炸风险。

- 将电池投入火中或高温炉中，或者机械性压碎或切割电池，可能会引起爆炸。

- 如果电池周边环境温度过高，可能会导致爆炸或者易燃液体或气体泄漏。
- 电池在极低气压下可能发生爆炸或出现易燃液体或气体泄漏。

储存和维护说明

1. 将本产品存放在 32° F 至 104° F (0° C -40° C) 的环境下。避免产品淋雨中或在潮湿的环境中使用产品。
2. 为延长电池使用寿命，请在使用后充满电。如果您打算存放扩展电池，请每 3 个月充满电一次。
3. 使用、充电和存放时，请将产品放在平坦的表面上。

Anker 便携电源保修政策

在 AnkerDirect 上购买的所有 Anker 便携电源以及 Anker 授权经销商均提供有限保修（“保修”），其具体内容如下所述。通过使用 Anker 便携电源，即表示您同意受到 Anker 有限保修条款的约束。

我们为在 AnkerDirect 以及从 Anker 授权经销商处购买的商品提供 5 年有限保修。保修期从购买之日起开始计算。Anker 的有限保修仅适用于购买国 / 地区。该有限保修对于从最初购买国家 / 地区带往国外或直接授权在线购买渠道运往国外的物品无效。

排除和限制

不在保修范围内：

- 损坏或改装的产品。
- 使用损坏的电源线、插头或输出电缆进行操作的产品。
- 已拆卸的产品。
- 使用有害化学品或清洁剂进行清洁的产品。
- 非质量相关问题（购买 30 天后）。
- 从非授权经销商处购买的产品。
- 缺少充分购买证明的产品。
- 已退款的产品。
- 保修期已过。
- 丢失、被盗或免费的产品。
- 外部源导致的损坏。
- 通过第 3 方进行维修。
- 误用产品所造成的损坏（其中包括但不限于摔落，超过其额定输出而过度使用产品，将产品暴露在雨雪、极低气压、极端温度中）。
- 从非法资源渠道购买的产品。
- 因长期不使用或未按照用户手册正确维护而损坏的电池。

Anker 不承担以下责任：

- 因使用 Anker 产品而导致的数据丢失。
- 退回发送给 Anker 的个人物品。

在退回带有 Anker 提供的预付运输标签的物品时，Anker 对运输过程中发生的任何损坏或丢失负责。对于因非质量问题而退回的物品，买家应对运输途中发生的任何损坏或丢失负责。Anker 不为因非质量相关保修索赔而在运输途中损坏的物品提供退款。

退款和保修索赔

我们提供 30 天无理由退款保证以及质量相关问题的保修索赔。有关更多详细信息，请参阅 www.anker.com/anker-portable-power-station-warranty-policy

对于保修索赔，您可以发送电子邮件至：

美国 / 加拿大 / 英国 / 德国 / 日本市场：support@anker.com

中东和非洲市场：support.me@anker.com

中国市场：CED-CN@anker.com

或者您可以致电我们：

US/CA: +1 (800)988 7973 UK: +44(0)1604 936 200 DE: +49(0)69 9579 7960 JP: +81 03 4455 7823
UAE: +971 8000 320 817 KSA: +966 8008 500 030 Kuwait: +965 2206 9086 Egypt: +20 8000 000 826
AU: +61 3 8331 4800 TR: +90(850)460 1414 RU: +8(800)511 8623 CN: +86 400 0550 036
KR: +82 0216 7070 98 IN: +91 1800 3138 831 Middle East & Africa: +971 4242 8633

有效购买证明

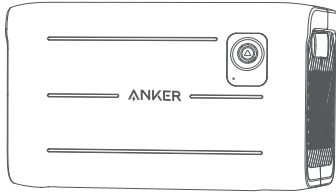
请参阅：<https://us.anker.com/policies/refund-policy>

在下列情况下，运费必须由买方承担

请参阅：<https://us.anker.com/policies/refund-policy>

此页将附于 Anker 保修页，且 Anker 保留针对此内容的最终解释权。

إذا يوجد في العبوة



Anker 760 Portable Power Station
Expansion Battery (2048Wh)



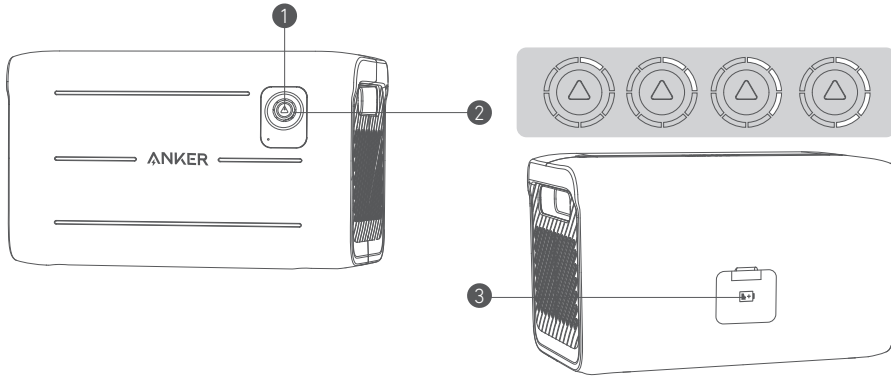
كابل الشحن



دليل المستخدم

لا يمكن استخدام بطارية التمديد بمفردها. يجب توصيلها بمحطة الطاقة للشحن والتفريغ.

ظرة عامة



1 زر التشغيل/إيقاف التشغيل

اضغط لفترة طويلة لمدة ثانيتين لتشغيل وإيقاف تشغيل محطة الطاقة.

2 إظهار ضوء LED

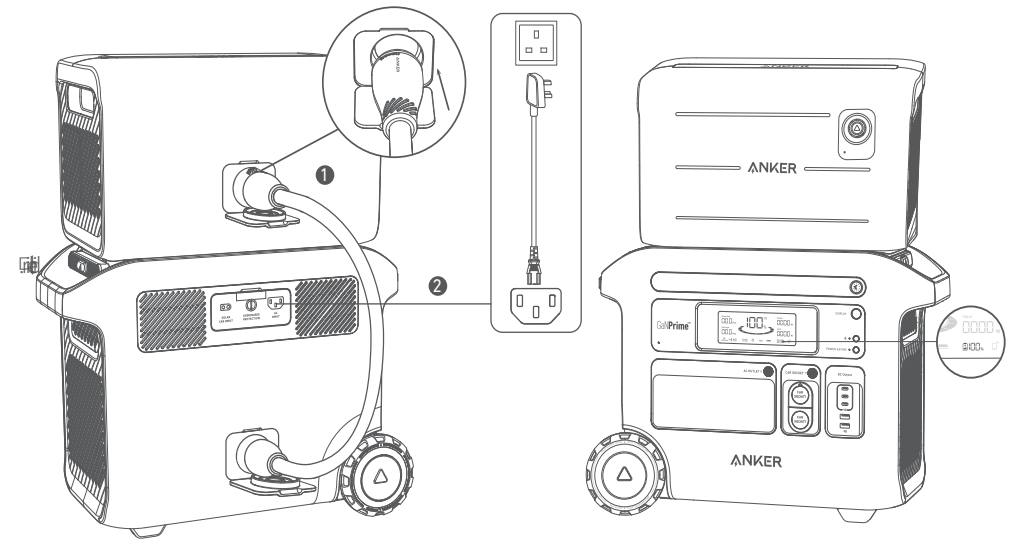
يُظهر إطار ضوء LED طاقة البطارية المتبقية بالضغط على الزر لمدة ثانية واحدة. ستومض المؤشرات باللون الأبيض بالتسلسل عند إعادة الشحن.

3 منفذ بطارية التمديد

قم بتوصيل بطارية التمديد بمحطة الطاقة عبر هذا المنفذ.

الطريقة الصحيحة لإعادة شحن بطارية التمديد؟

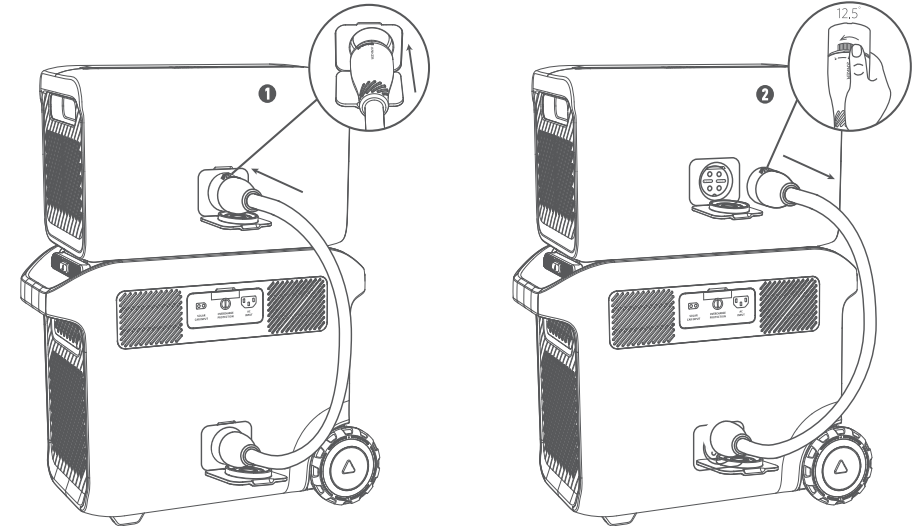
1. قم بتوصيل بطارية التمديد بمحطة الطاقة باستخدام كابل الشحن المرفق للتنشيط قبل الاستخدام لأول مرة.
2. أعد شحن محطة الطاقة المحمولة الخاصة بك باستخدام دخل تيار متردد أو دخل تيار مستمر.
3. يكون التوصيل ناجحاً عندما يظهر رمز بطارية التمديد على شاشة LCD لمحطة الطاقة وتسمع صوت صفير.
4. سيتم شحن بطارية التمديد بعد شحن محطة الطاقة بالكامل.



ما الطريقة الصحيحة لاستخدام بطارية التمديد؟

كيفية استخدام الكابل:

1. للتوصيل، قم بمحاذاة الكابل مع شعار Anker في المنتصف وأدخله مباشرة.
2. لفصله، ادفع المقيض الموجود في منتصف الكابل وأدره بمقدار 12.5 درجة عكس اتجاه عقارب الساعة قبل سحبه للخارج.



1. قم بتوصيل بطارية التمديد بمحطة الطاقة باستخدام كابل الشحن المرفق.

2. سيظهر رمز بطارية التمديد على شاشة محطة الطاقة وتسمع صوت صفير عند توصيلها بنجاح. إذا لم يكن الأمر كذلك، فسيتم إيقافك عند إعادة توصيل كلا الجهازين فقد يكون الاتصال ضعيفاً.

3. ستقوم بطارية التمديد بشحن أجهزتك أو ألا حتى نفاذ البطارية. ستستمر محطة الطاقة بعد ذلك في شحن أجهزتك تلقائياً.

4. إذا كنت بحاجة إلى فصل أو قطع اتصال بطارية التمديد عن محطة الطاقة عندما تكون قيد الاستخدام، فاضغط على زر التشغيل/إيقاف التشغيل لمدة ثانيتين لإيقاف تشغيل البطارية لتجنب حدوث ماس كهربائي. لفصله، ادفع المقيض الموجود في منتصف الكابل وأدره بمقدار 12.5 درجة عكس اتجاه عقارب الساعة قبل سحبه للخارج.

- قد يؤدي سوء الاستخدام أو السقوط أو القوة المفرطة إلى تلف المنتج.
- عند التخلص من الخلايا الثانوية أو البطاريات، احتفظ بالخلايا أو البطاريات التي لها أنظمة كهروكيميائية مختلفة بشكل منفصل عن بعضها.
- لا تستخدم محطة الطاقة أو تخزينها في ضوء الشمس المباشر لفترة طويلة، مثل السيارة أو منطقة التحميل أو أي مكان آخر بدرجات حرارة مرتفعة.
- فقد يؤدي القيام بذلك إلى تعطل المنتج أو تلفه أو توليد حرارة.

تنبيه: إذا تم استبدال البطارية بنوع غير صحيح فهناك خطر حدوث انفجار.

- قد يؤدي التخلص من البطارية في النار أو في فرن ساخن، أو سحقها أو قطعها بطرق ميكانيكية إلى حدوث انفجار.
- قد يؤدي ترك البطارية في بيئة محيطة بدرجة حرارة عالية للغاية إلى حدوث انفجار أو تسرب سائل أو غاز قابل للاشتعال.
- قد يؤدي تعرض البطارية لضغط هواء منخفض للغاية إلى حدوث انفجار أو تسرب سائل أو غاز قابل للاشتعال.

تعليمات التخزين والصيانة

1. فحزّن المنتج بين 32 درجة فهرنهايت - 104 درجة فهرنهايت (0 درجة فهرنهايت -40 درجة مئوية). تجنب تعريض المنتج للمطر أو استخدامه في بيئة رطبة.
2. للحفاظ على عمر البطارية، اشحنها حتى 100% بعد الاستخدام. إذا كنت تخطط لتخزين محطة الطاقة الخاصة بك، فتأكد من شحنها بنسبة 100% كل 3 أشهر
3. احتفظ بالمنتج على سطح مسنٍ عند الاستخدام والشحن والتخزين.

سياسة ضمان محطة الطاقة المحمولة من Anker

جميع محطات الطاقة المحمولة من Anker التي يتم شراؤها من الموزعين المعتمدين من AnkerDirect وAnker تأتي بضمان محدود (يُشار إليه فيما بعد بكلمة "الضمان") على النحو المبين أدناه. باستخدامك لمحطة الطاقة المحمولة من Anker، فإنك توافق على الالتزام بشروط ضمان Anker المحدود.

نقدم ضماناً محدوداً لمدة 5 سنوات للمشترى التي تتم عبر الموزعين المعتمدين من AnkerDirect وAnker. تبدأ فترة الضمان من تاريخ الشراء. يقتصر ضمان Anker المحدود على بلد الشراء. يعتبر الضمان المحدود باطلاً على العناصر التي تم أخذها خارج البلد والتي تم شراؤها أو شحنها مباشرة من عملية شراء عبر الإنترنت مصرح بها.

الاستثناءات والقيود

لا يغطي الضمان ما يلي:

- المنتجات التالفة أو المعدلة.
- المنتجات التي استُخدم سلك أو قابس أو كابل خرج تالف لتشغيلها.
- المنتجات المفككة.
- المنتجات التي استخدم المواد الكيميائية أو المنظفات الصارة في تنظيفها.
- المشكلات غير المتعلقة بالجودة (بعد 30 يوماً من الشراء).
- المنتجات المشتراة من الموزعين غير المعتمدين.
- المنتجات التي بدون إثبات شراء.
- المنتجات التي تم استرداد قيمتها.
- المنتجات التي انتهت مدة ضمانها.
- المنتجات المفقودة أو المسروقة أو المجانية.
- الضرر الناتج عن مصادر خارجية.
- إذا تم الاستعانة بجهات خارجية لتنفيذ أي إصلاحات.
- الضرر الناتج عن سوء استخدام المنتجات (بما في ذلك، على سبيل المثال لا الحصر، السقوط، واستخدام المنتج بما يزيد عن معدل إنتاجه، وتعرض المنتج للمطر أو الثلج، وضغط الهواء المنخفض للغاية، ودرجات الحرارة المرتفعة عن الحد).
- المشتريات من المصادر غير المشروعة.
- البطاريات التي تتعرض للتلف بسبب عدم استخدامها لفترة طويلة أو عدم صيانتها بشكل صحيح وفقاً لدليل المستخدم.

لن تتحمل Anker أي مسؤولية في الحالات الآتية:

- فقدان البيانات الناتجة عن استخدام منتجات Anker.
 - إرجاع الأغراض الشخصية المرسلة إلى Anker.
- عند إرجاع المنتجات التي تحمل ملصق الشحن المدفوع مسبقاً المقدم من Anker، تتحمل Anker المسؤولية عن أي ضرر أو خسارة يتم تكديدها أثناء النقل. عند إرجاع العناصر لمشكلات غير الجودة، يتحمل المشتري المسؤولية عن أي ضرر أو خسارة يتم تكديدها أثناء النقل. لا تقدم Anker استرداد الأموال للمنتجات التالفة أثناء النقل، لأنها ستكون مطالبات ضمان غير متعلقة بالجودة.

مطالبات استرداد الأموال والضمان

نقدم ضمان استرداد الأموال لمدة 30 يوماً لأي سبب بالإضافة إلى مطالبات الضمان للمشكلات المتعلقة بالجودة. لمزيد من المعلومات، يُرجى الرجوع

ما الطريقة الصحيحة لتخزين بطارية التمديد؟

ي حالة تخزين بطارية التمديد بسعة طاقة منخفضة لفترة طويلة، فستستهلك بطاريات الليثيوم الطاقة ذاتياً مما قد يؤدي إلى تفريغ سريع. غالباً ما يؤدي ذلك إلى ضعف التوصيل وانخفاض عمر البطارية وبالتالي إلى عدم عمل البطارية.

عند تخزين بطارية التمديد، يرجى التأكد مما يلي:

1) إيقاف تشغيل جميع المخزجات.

2) تخزين بطارية التمديد في بيئة جافة وباردة.

3) التحقق من سعة البطارية المتبقية كل أسبوع. إذا وجدت أن مصباحين LED يعملان فقط، فهذا يعني أن مستوى البطارية أقل من 30%. يرجى شحن بطارية التمديد بالكامل. لا تنس شحنها بنسبة 100% مرة كل 3 أشهر.

لمواصفات

السعة	51.2 فولت تيار مستمر، 2048 واط
منفذ دخل بطارية التمديد	40 أمبير كحد أقصى
منفذ خرج بطارية التمديد	80 أمبير كحد أقصى
درجة حرارة التفريغ	من -4 درجات فهرنهايت حتى 104 درجة فهرنهايت / من -20 درجة مئوية حتى 40 درجة مئوية
درجة حرارة الشحن	من 32 درجة فهرنهايت حتى 104 درجة فهرنهايت / من 0 درجة مئوية حتى 40 درجة مئوية
الحجم	23.8 × 26.8 × 44.3 سم 9.4 × 10.6 × 17.44 بوصة
الوزن الصافي	45.6 رطلاً / 20.7 كجم

شعار

ير سموح به على متن الطائرات.



تعليمات مهمة للسلامة

حذير - عند استخدام هذا المنتج، يجب دائماً اتباع الاحتياطات الأساسية، بما في ذلك ما يلي:

- اقرأ كل التعليمات قبل استعمال المنتج.
- يلزم الإشراف الدقيق عند استخدام المنتج بالقرب من الأطفال، لتقليل مخاطر حدوث إصابات.
- لا تضع أصابع أو يديك داخل المنتج.
- لا تعرض المنتج للمطر أو الثلج.
- قد يؤدي استخدام أحد الملحقات غير الموصى بها أو غير المُباعة من قِبل الشركة المصنعة إلى خطر نشوب حريق أو حدوث صدمة كهربائية أو وقوع إصابة شخصية.
- لا تستخدم المنتج بما يزيد عن معدل خرجه. فقد تؤدي مخرجات الحمل الزائدة عن معدلها إلى مخاطر نشوب حريق أو حدوث إصابات.
- لا تستخدم المنتج أو الملحق التالف أو المعدل. قد تعمل البطاريات التالفة أو المعدلة بطريقة مختلفة غير متوقّعة تسبب في نشوب حريق أو حدوث انفجار أو تعرّض أشخاصاً لخطر الإصابة.
- لا تستخدم كابل تالف في تشغيل المنتج.
- لا تفكك المنتج. اصطحبه إلى فني صيانة مؤهل عند الحاجة إلى الصيانة أو الإصلاح. قد تؤدي إعادة التجميع غير الصحيح إلى خطر نشوب حريق أو التعرض لصدمة كهربائية.
- لا تعرضه للنار أو درجات الحرارة المرتفعة. قد يتسبب التعرض للنار أو لدرجة حرارة تفوق 130 درجة مئوية في حدوث انفجارات.
- لمنع خطر التعرض لصدمة كهربائية، افصل بطارية التمديد من محطة الطاقة قبل إجراء أي صيانة.
- قم بإجراء الصيانة بواسطة فني إصلاح مؤهل وباستخدام قطع الغيار المتطابقة فقط. يضمن لك ذلك الحفاظ على سلامة المنتج.
- عند شحن الجهاز، قد يسخن المنتج. وهذا أمر طبيعي ولا ينبغي أن يكون مدعاة للقلق.
- يجب شحن البطارية الداخلية في بيئة جيدة التهوية وتجنب تقييد التهوية بأي شكل.
- لا تنظف المنتج بمواد كيميائية أو منظفات صارة.

بالتسوية لمطالبات الضمان، يمكنك إرسال بريد إلكتروني إلى:
support@anker.com سوق الولايات المتحدة/كندا/المملكة المتحدة/ألمانيا/اليابان
support.me@anker.com سوق الشرق الأوسط وأفريقيا
CED-CN@anker.com سوق الصين:

أو يمكنك الاتصال بنا على:
الولايات المتحدة/كندا: المملكة المتحدة 200 936 1604(0)44: +1 (800)988 7973
ألمانيا: اليابان 823 7823 4455 03 81: +49(0)69 9579 7960
الإمارات العربية المتحدة: المملكة العربية السعودية 030 500 8008 966: +971 8000 320 817
الكويت: مصر 826 8000 000 20: +965 2206 9086
أستراليا: تركيا 1414 460 (850)90: +61 3 8331 4800
روسيا: الصين 036 0550 400 86: +8(800)511 8623
كوريا: الهند 831 3138 1800 91: +82 0216 7070 98
الشرق الأوسط وأفريقيا: 971 +971 8633 4242

إثبات شراء ساري المفعول

يرجى الرجوع إلى: <https://us.anker.com/policies/refund-policy>

يجب أن يتحمل المشتري تكاليف الشحن في الحالات التالية

يرجى الرجوع إلى: <https://us.anker.com/policies/refund-policy>

هذه الصفحة مرفقة بصفحة ضمان Anker، وتحفظ Anker بالحق في التفسير النهائي للمحتوى.

Customer service

DE: Kundenservice
IT: Servizio Clienti
TR: Müşteri Hizmetleri

ES: Atención al Cliente
PT: Serviço de Apoio ao Cliente
简体中文: 客服支持

FR: Service Client
RU: Обслуживание клиентов

AR: خدمة العملاء



EN: 5-Year Limited Warranty*
ES: Garantía limitada de 5 años*
IT: Garanzia limitata di 5 anni*
RU: 5-летняя ограниченная гарантия
简体中文: 5年有限保修

DE: 5 Jahre eingeschränkte Garantie*
FR: Garantie limitée de 5 ans*
PT: 5 anos de garantia limitada
TR: 5 Yıllık Sınırlı Garanti

AR: ضمان محدود لمدة 5 سنوات

*EN: Please note that your rights under applicable law governing the sale of consumer goods remain unaffected by the warranties given in this Limited Warranty.

DE: Die gesetzlichen Gewährleistungspflichten bleiben von der beschränkten Herstellergarantie unberührt.

ES: Tenga en cuenta que los derechos que le conceden las leyes aplicables que rigen la venta de bienes de consumo no se ven afectados por las garantías que proporciona esta garantía limitada.

FR: Notez que vos droits dans le cadre de la législation régissant la vente de biens de consommation ne sont pas affectés par les garanties accordées dans cette garantie limitée.

IT: Si prega di notare che i diritti del cliente ai sensi della legge applicabile in materia di vendita di beni di consumo non sono influenzati dalle garanzie concesse dalla presente Garanzia limitata.



EN: Lifetime technical support
ES: Asistencia técnica permanente
IT: Supporto tecnico per l'intero ciclo di vita
RU: Пожизненная техническая поддержка
简体中文: 终身技术支持

DE: Technischer Support für die Produktlebensdauer
FR: Assistance technique à vie
PT: Suporte técnico vitalício
TR: Ömür Boyu Teknik Destek

AR: دعم فني مدى الحياة



support@anker.com
support.me@anker.com (For Middle East and Africa Only)



(US/CA) +1 (800)988 7973
(DE) +49 (0) 69 9579 7960
(UAE) +971 8000320817
(Kuwait) +965 22069086
(AU) +61 3 8331 4800
(RU) +8 (800) 511-86-23
(日本) 03 4455 7823
(India) +91 18003138831

(UK) +44 (0) 1604 936200
(Middle East & Africa) +971 42428633
(KSA) +966 8008500030
(Egypt) +20 8000000826
(TR) +90 0850 460 14 14
(中国) +86 400 0550 036
(한국) +82 02-1670-7098