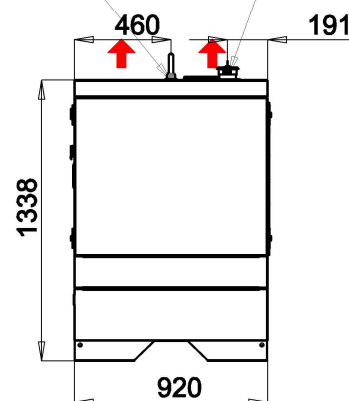


air outlet  
uscita aria  
saída de ar  
salida de aire  
sortie d'air  
abluf

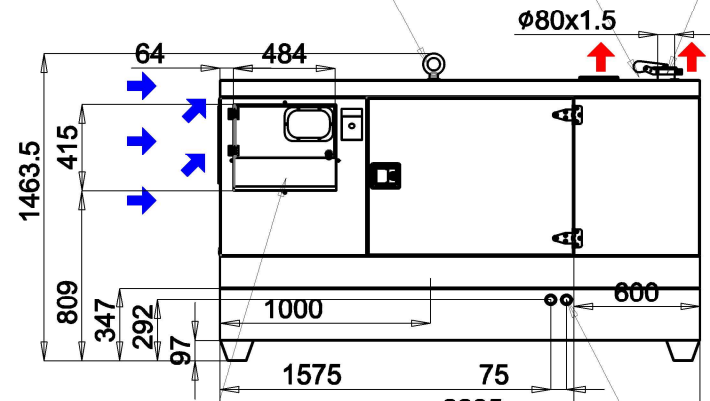
muffler  
marmitta  
silencioso  
silencioso  
silencieux d'échappement  
schälldämpfer



lifting point  
punto di sollevamento  
punto de içamento  
punto de elevación  
point de levage  
transportaufnahme

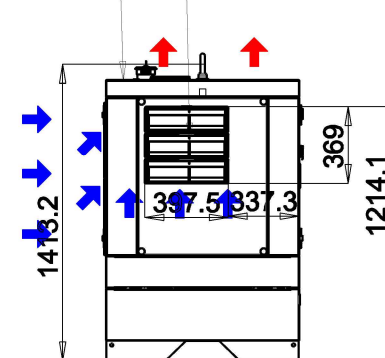
air outlet  
uscita aria  
saída de ar  
salida de aire  
sortie d'air  
abluf

muffler  
marmitta  
silencioso  
silencioso  
silencieux d'échappement  
schälldämpfer



air outlet  
uscita aria  
saída de ar  
salida de aire  
sortie d'air  
abluf

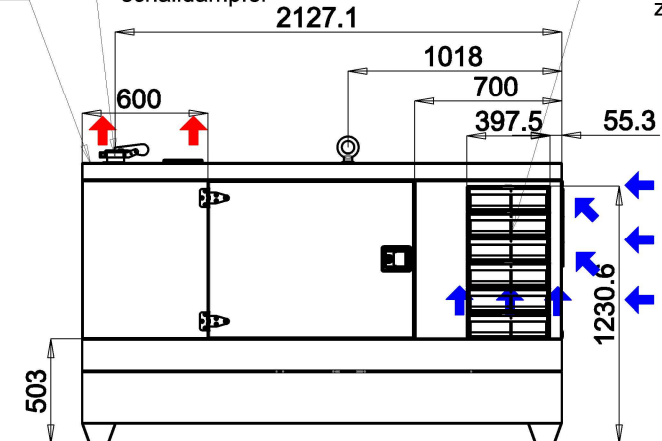
air inlet  
ingresso aria  
entrada de ar  
entrada de aire  
entrée d'air  
zuluf



air outlet  
uscita aria  
saída de ar  
salida de aire  
sortie d'air  
abluf

muffler  
marmitta  
silencioso  
silencioso  
silencieux d'échappement  
schälldämpfer

**Rear view**

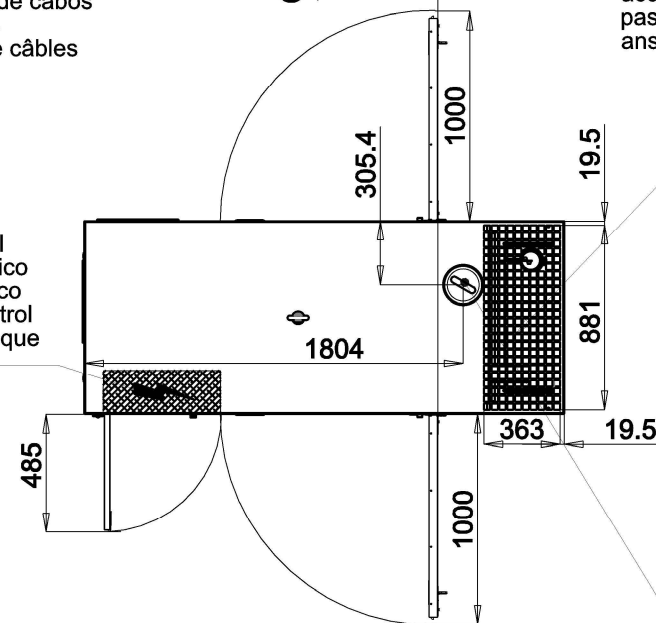


air inlet  
ingresso aria  
entrada de ar  
entrada de aire  
entrée d'air  
zuluf

cable passage  
passaggio cavi  
passagem de cabos  
pasacables  
passage de câbles  
kabel kanal

coolant refill  
rabocco liquido refrigerante  
reabastecimento de líquido refrigerante  
relleno de anticongelante  
remplissage liquide de refroidissement  
kühlerdeckel

electric panel  
quadro elettrico  
quadro elettrico  
panel de control  
coffret électrique  
schalttafel

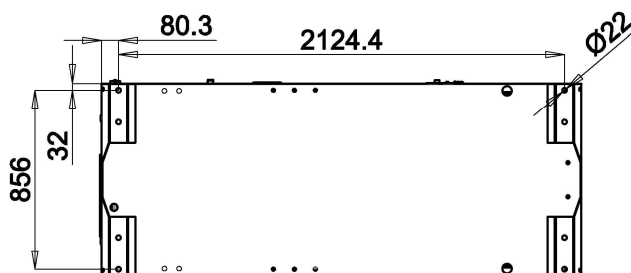


air outlet  
uscita aria  
saída de ar  
salida de aire  
sortie d'air  
abluf

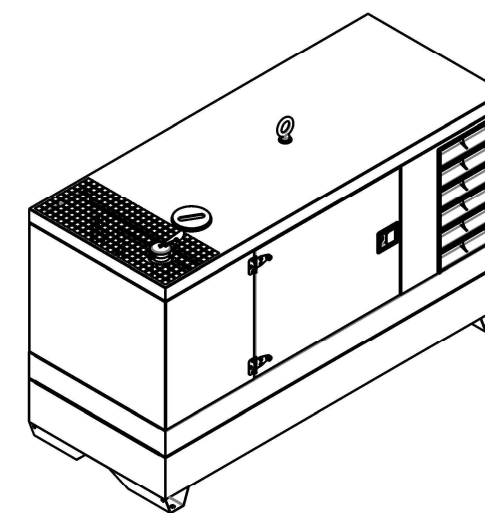
top view  
vista superiore  
vista superior  
vista superior  
vue de dessus  
draufsicht

**C view**

coolant refill  
rabocco liquido refrigerante  
reabastecimento de líquido refrigerante  
relleno de anticongelante  
remplissage liquide de refroidissement  
kühlerdeckel



bottom view  
vista inferiore  
vista inferior  
vista inferior  
vue de dessous  
untersicht



04  
03  
02  
01

Rev. Date-Data-Data-Fecha-Date-Datum / Modification-Modifica-Modificação-Modificación-Modification-Änderung

This drawing is the sole property of PRAMAC - Any reproduction in part or whole without the permission is prohibited  
Il presente disegno è di proprietà della PRAMAC - E' proibita la riproduzione non autorizzata sia parziale che completa



Model  
Modello  
Modelo  
Modelo  
Modèle  
Modell

GSW65-80P Soundproof

Scale/Scala/Escala/Escala/Echelle/Maßstab 1:30 Code/Codice/Código/Código/Code/Code  
Date/Data/Data/Fecha/Date/Datum 2016.09.23 ID0848