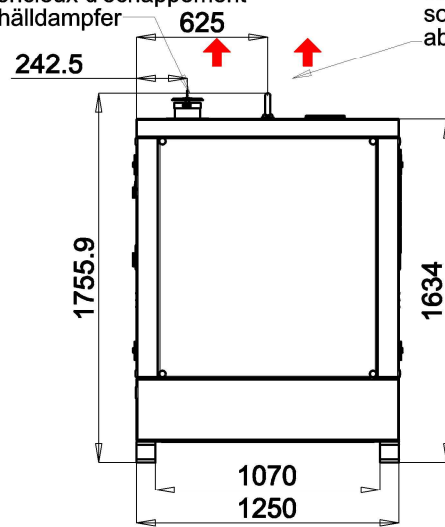


muffler
marmitta
silencioso
silencieux d'échappement
schälldampfer

air outlet
uscita aria
saída de ar
salida de aire
sortie d'air
abluft



lifting point
punto di sollevamento
punto de içamento
punto de elevación
point de levage
transportaufnahme

air outlet
uscita aria
saída de ar
salida de aire
sortie d'air
abluft

muffler
marmitta
silencioso
silencieux d'échappement
schälldampfer

air inlet
ingresso aria
entrada de ar
entrada de aire
entrée d'air
zuluft

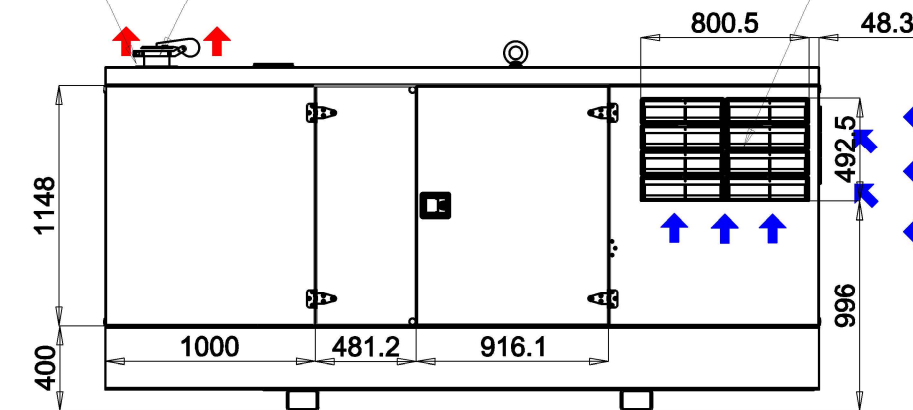
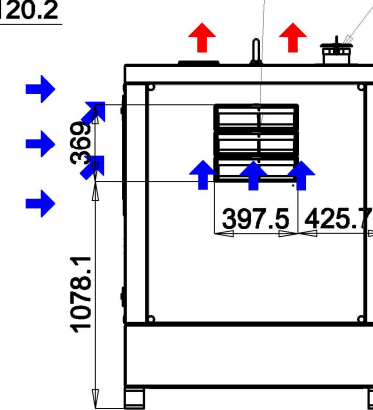
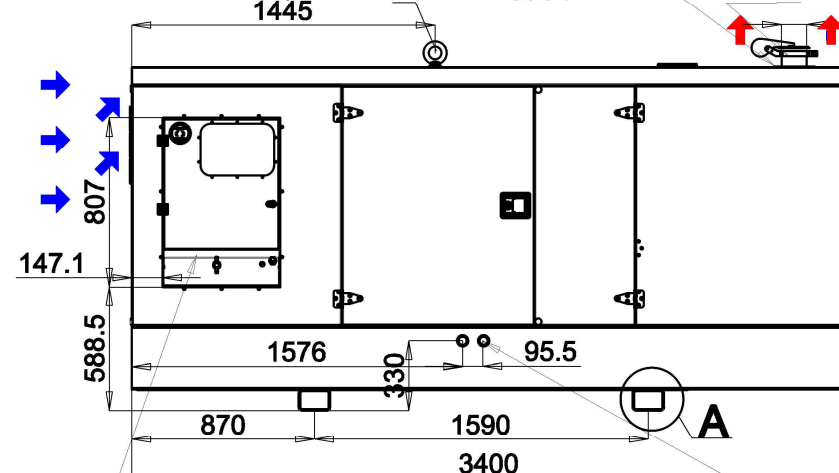
air outlet
uscita aria
saída de ar
salida de aire
sortie d'air
abluft

air outlet
uscita aria
saída de ar
salida de aire
sortie d'air
abluft

muffler
marmitta
silencioso
silencieux d'échappement
schälldampfer

Rear view

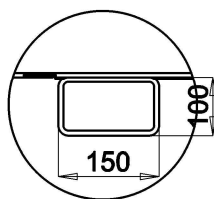
air inlet
ingresso aria
entrada de ar
entrada de aire
entrée d'air
zuluft



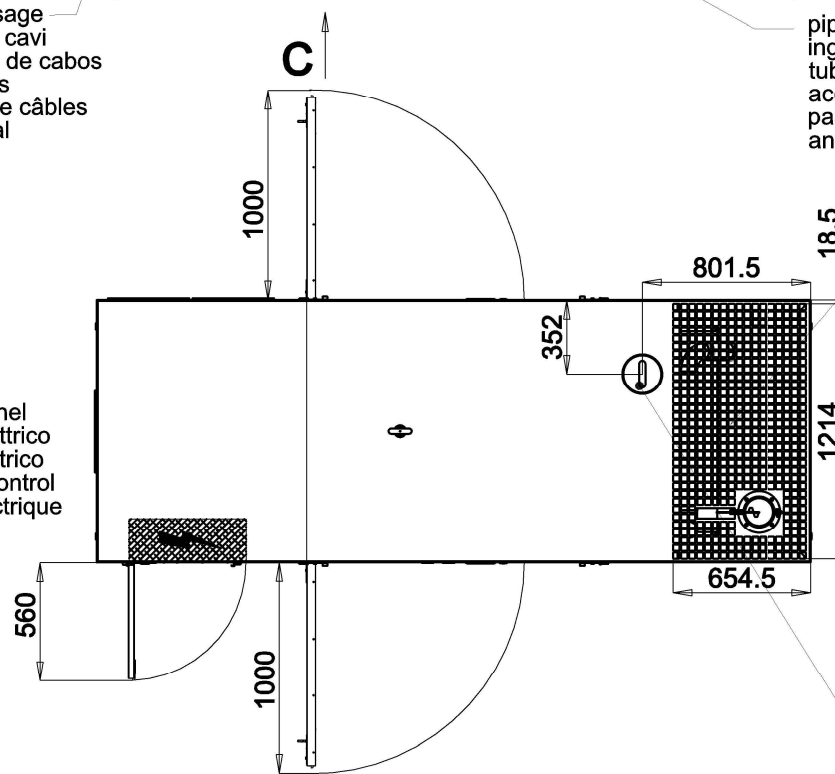
cable passage
passaggio cavi
passagem de cabos
pasacables
passage de câbles
kabel kanal

air inlet
ingresso aria
entrada de ar
entrada de aire
entrée d'air
zuluft

Detail A



electric panel
quadro elettrico
quadro elettrico
panel de control
coffret électrique
schalttafel

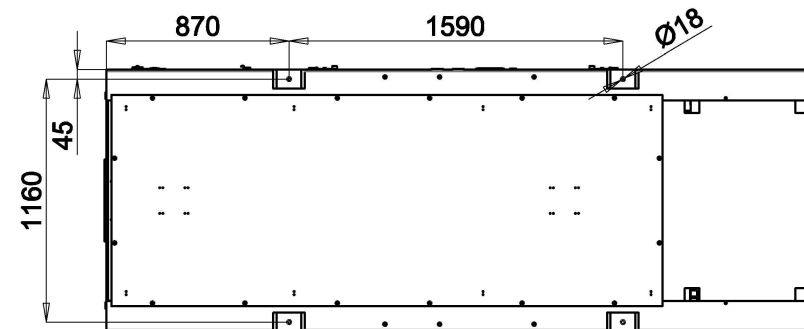


air outlet
uscita aria
saída de ar
salida de aire
sortie d'air
abluft

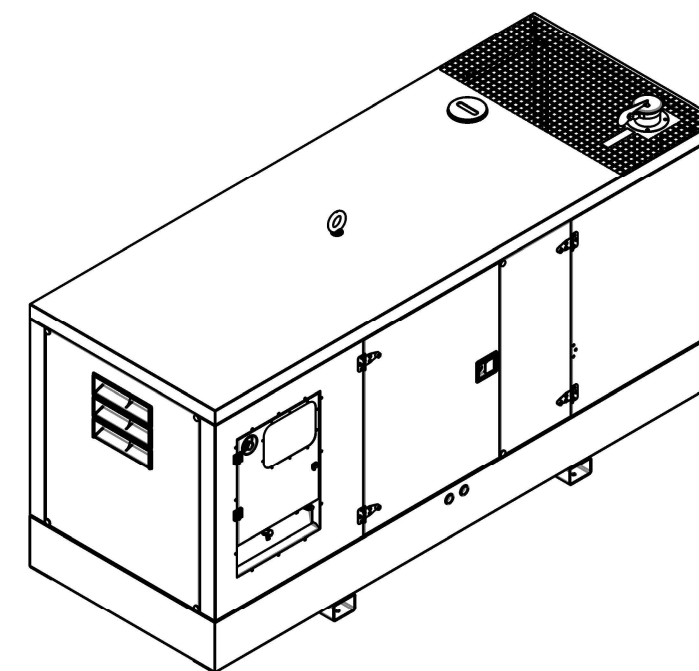
top view
vista superiore
vista superior
vista superior
vue de dessus
draufsicht

coolant refill
rabocco liquido refrigerante
reabastecimento de líquido refrigerante
relleno de anticongelante
remplissage liquide de refroidissement
kühlerdeckel

C view



bottom view
vista inferiore
vista inferior
vista inferior
vue de dessous
untersicht



04	
03	
02	
01	
Rev.	Date-Data-Data-Fecha-Date-Datum / Modification-Modifica-Modificação-Modificación-Modification-Änderung

This drawing is the sole property of PRAMAC - Any reproduction in part or whole without the permission is prohibited
Il presente disegno è di proprietà della PRAMAC - E' proibita la riproduzione non autorizzata sia parziale che completa



Model	
Modello	
Modelo	
Modelo	GSW165-220P Soundproof
Modèle	
Modell	
Scale/Scala/Escala/Escala/Echelle/Maßstab	1:30
Date/Data/Data/Fecha/Date/Datum	2016.09.23
Code/Codice/Código/Código/Code/Code	ID0857