

muffler
marmitta
silencioso
silencioso
silencieux d'échappement
schäldampfer

air outlet
uscita aria
saída de ar
salida de aire
sortie d'air
abluft

lifting point
punto di sollevamento
punto de içamento
punto de elevación
point de levage
transportaufnahme

air outlet
uscita aria
saída de ar
salida de aire
sortie d'air
abluft

muffler
marmitta
silencioso
silencioso
silencieux d'échappement
schäldampfer

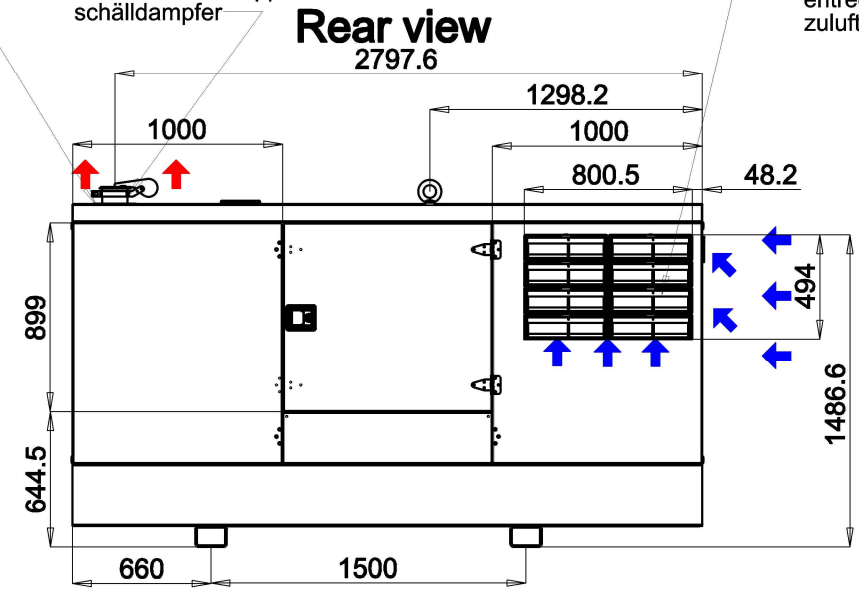
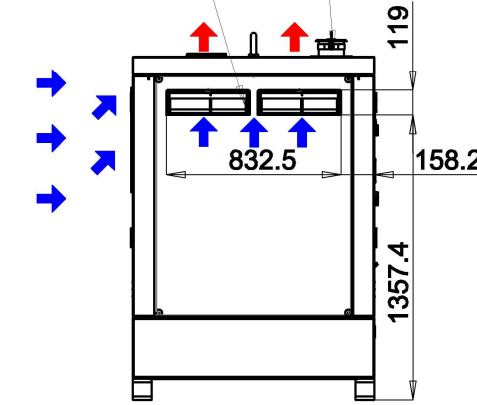
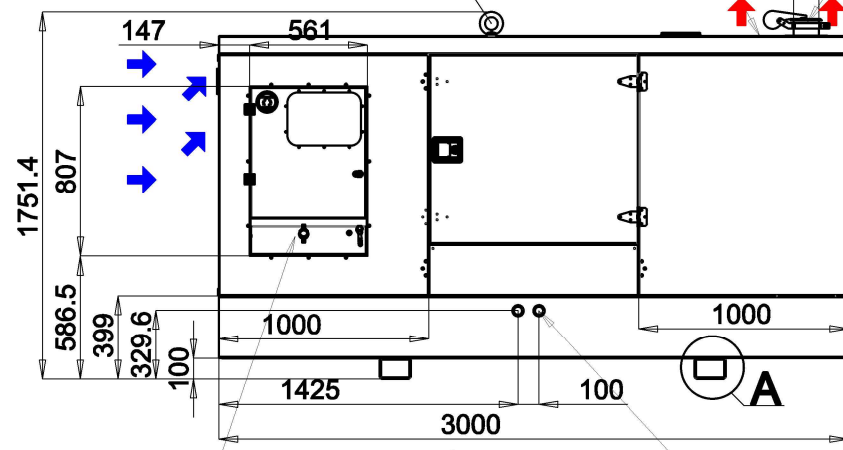
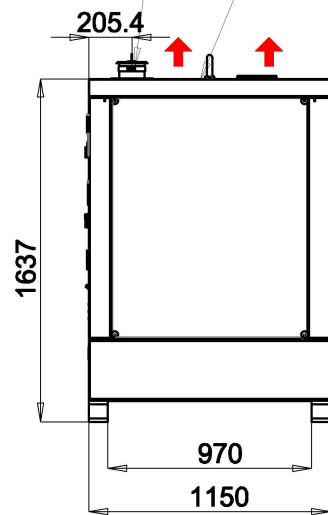
air inlet
ingresso aria
entrada de ar
entrada de altre
entrée d'air
zuluft

air outlet
uscita aria
saída de ar
salida de aire
sortie d'air
abluft

air outlet
uscita aria
saída de ar
salida de aire
sortie d'air
abluft

muffler
marmitta
silencioso
silencioso
silencieux d'échappement
schäldampfer

air inlet
ingresso aria
entrada de ar
entrada de altre
entrée d'air
zuluft



cable passage
passaggio cavi
passagem de cabos
pasacables
passage de câbles
kabel kanal

air inlet
ingresso aria
entrada de ar
entrada de altre
entrée d'air
zuluft

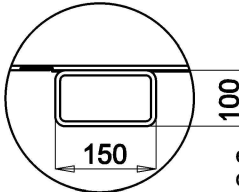
air outlet
uscita aria
saída de ar
salida de aire
sortie d'air
abluft

top view
vista superiore
vista superior
vista superior
vue de dessus
draufsicht

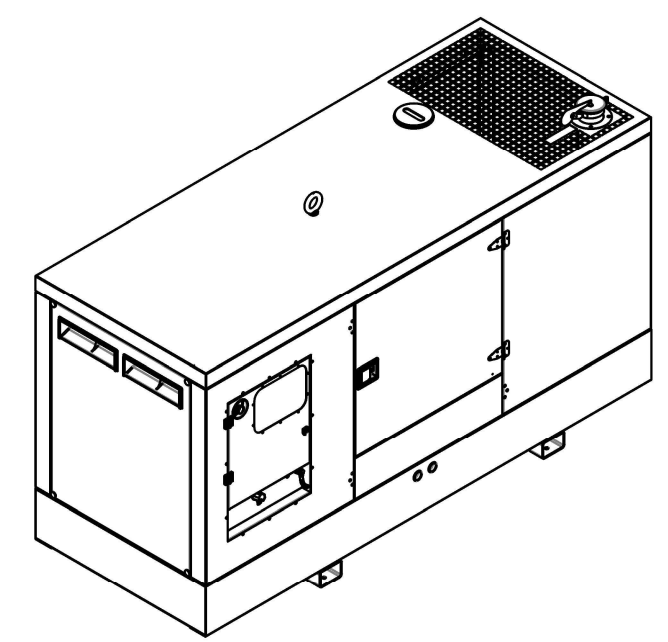
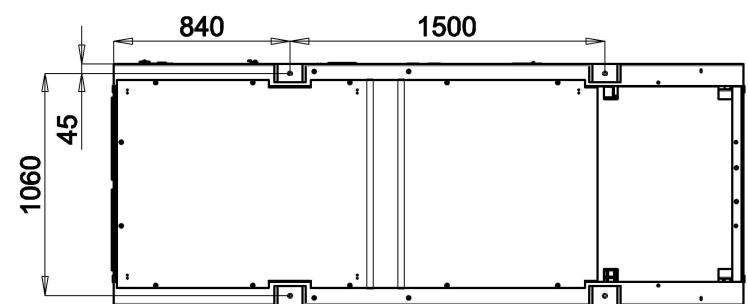
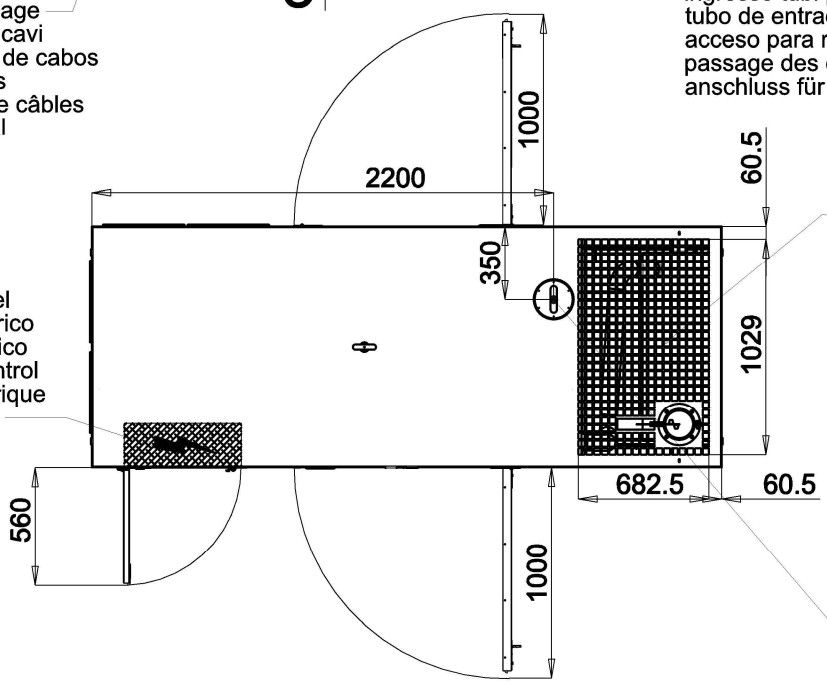
coolant refill
rabocco liquido refrigerante
reabastecimento de líquido refrigerante
relleno de anticongelante
remplissage liquide de refroidissement
kühlerdeckel

bottom view
vista inferiore
vista inferior
vista inferior
vue de dessous
untersicht

Detail A



electric panel
quadro elettrico
quadro elettrico
panel de control
coffret électrique
schalttafel



04	
03	
02	
01	



Model	
Modello	
Modelo	
Modelo	GSW150P Soundproof
Modèle	
Modell	
Scale/Scala/Escala/Escala/Echelle/Maßstab	1:30
Date/Data/Data/Fecha/Data/Datum	2016.09.23
Code/Codice/Código/Código/Code/Code	ID0856

Rev. Date-Data-Data-Fecha-Data-Datum / Modification-Modifica-Modificação-Modificación-Modification-Änderung
 This drawing is the sole property of PRAMAC - Any reproduction in part or whole without the permission is prohibited
 Il presente disegno è di proprietà della PRAMAC - E' proibita la riproduzione non autorizzata sia parziale che completa